

論文 / 著書情報
Article / Book Information

題目(和文)	多成分分離プロセスの合成法に関する研究
Title(English)	
著者(和文)	村木正昭
Author(English)	MASAAKI MURAKI
出典(和文)	学位:工学博士, 学位授与機関:東京工業大学, 報告番号:乙第1785号, 授与年月日:1988年2月29日, 学位の種別:論文博士, 審査員:
Citation(English)	Degree:Doctor of Engineering, Conferring organization: Tokyo Institute of Technology, Report number:乙第1785号, Conferred date:1988/2/29, Degree Type:Thesis doctor, Examiner:
学位種別(和文)	博士論文
Type(English)	Doctoral Thesis

多成分分離プロセスの
合成法に関する研究

村 木 正 昭

目次

第1章	緒論	1
1-1	本研究の背景	1
1-2	本研究の目的	3
1-3	本研究の構成	5
第2章	基礎的考察	9
2-1	純粋製品分離プロセスの合成	11
2-2	多成分製品分離プロセスの合成	14
2-3	エネルギー統合を考慮した蒸留を用いる純粋製品 分離プロセスの合成	18
第3章	完全分離器を用いた多成分製品分離プロセスの合成法	22
3-1	二製品分離プロセスの合成法	23
3-2	複数製品分離プロセスの合成法	32
3-3	まとめ	44
第4章	分離度を考慮した多成分製品分離プロセスの合成法	46
4-1	二製品分離プロセスの合成法	48
4-2	複数製品分離プロセスの合成法	58
4-3	まとめ	73
第5章	熱交換器網の合成法	74
5-1	熱交換器網合成問題	74
5-2	熱交換器網の合成手順	79
5-3	まとめ	88

第6章	エネルギー統合を考慮した蒸留を用いる純粋製品	
	分離プロセスの合成法	90
6-1	二塔間のエネルギー統合	92
6-2	全塔間のエネルギー統合	101
6-3	まとめ	108
第7章	結論	110
	主要な記号	112
	参考文献	113
	謝辞	116

第 1 章 緒論

1-1 本研究の背景

化学工業や石油精製業等に代表される装置工業は、プロセスを構成する各装置（例えば、反応器、蒸留塔、晶析器等）を設定された条件に保つことにより物質を化学的および物理的処理し、製品を連続的に生産する進行生産方式（装置またはプロセス生産方式）をとる。このため装置工業では一般に大きな設備投資が必要となり、また人間労働の介入する余地が少ない。つまり、装置工業における生産能率は主に生産設備に依存することになる。そこで装置工業では、生産プロセスの設計が重要となり、これの他の生産活動¹⁾に対する比重は、機械製造業等に代表される組立工業に比べ大きい。

代表的な装置工業である化学工業の生産プロセス（化学プロセス）は、一般に前処理工程、主要工程、後処理工程からなる。図 1-1 にその概略図を示す。前処理工程では、主要工程で用いる原料を調整することを目的に、原料からの不純物の除去および副原料の混合が行われる。主要工程では、多くの場合化学反応を用いて原料を製品に変換する。後処理工程では、製品からの未変換原料の回収および副産物の分離が行われる。これら一連の工程がプロセスであり、プロセスを構成する分離、混合、反応等のプロセスをサブプロセスとよぶ。各サブプロセスは、さらに複数の単位プロセス（蒸留、吸収、酸化、重合等）から構成される。装置工業を対象とした生産プロセスの設計は、プロセス工学の中心課題である。プロセス工学では、装置工業における生産活動がプロセスの計画、プロセスの設計、プロセスの運用計画およびプロセスの運用の 4 段階¹⁶⁾からなると考えている。プロセスの計画段階では、外部条件（原料、製品、および用役）の下で、原料の選択、製品の選択、サブプロセスの最適組合せとその最適能力を決める。プロセスの設計段階では、プロセスの計画段階において与えられた制約条件の下で、最適なプロセスを合成する。プロセス合成とは、プロセスの構造（構成要素（単位プロセス）間の結合関係）および各構成要素の設計条件を決定することである。このためには、プロセス計算（物質およびエネルギー収支計算）、構成要素の概略設計、コスト見積が必要となる。プロセ

スの運用計画段階では、生産計画、原料および製品の在庫計画を立てる。プロセスの運用段階では、最適な操業条件を見だし、その条件下で操業する。これらを生産における諸活動¹⁾と対応づけると、おおよそ表1-1のようになる。本研究はプロセス設計段階を対象としている。ここで決定された設計条件に基づく装置の設計以降の仕事は、各々の専門家の仕事となる。

図1-1に示す化学プロセスでは、分離プロセスが前処理工程および後処理工程において用いられている。このように分離プロセスは多くの装置工業において、原料の調整および製品の分離精製等を目的としたサブプロセスとして用いられている。また、分離プロセスに要する費用（設備費および用役費）は他のサブプロセス（反応混合等）に比べて大きく、プロセス全体の費用の半分以上を占めることもあり、分離プロセスが化学プロセスの成否を決めることも多い。そこで、最適な分離プロセスを合成することが、化学工業において重要な問題となる。

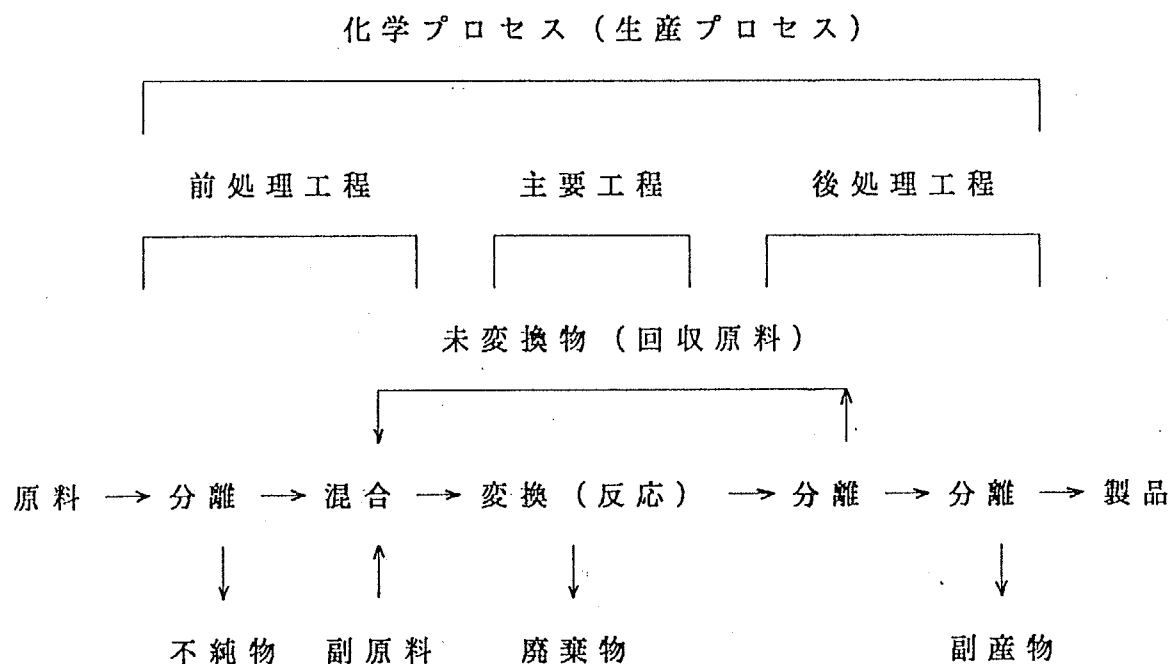


図1-1 化学プロセスの概略図^{3,4)}

表 1-1 プロセス工学と生産の諸活動との関係

プロセス工学	生産活動
化学プロセスの計画	製品企画、 工程企画、 材料企画 製品設計 材料設計
化学プロセスの設計	工程企画 工程設計
化学プロセスの運用計画	産出計画、 稼働計画、 投入計画
化学プロセスの運用	産出作業、 稼働作業、 投入作業

1-2 本研究の目的

分離プロセスは、「原料流から組成の異なる二つ以上の製品流を製造するプロセス」と定義される。この定義からも明らかなように、分離プロセスには多岐にわたるプロセスが含まれる。本研究ではこれら分離プロセスのうち、例えばナフサの接触改質プロセスの後処理工程におけるベンゼン、トルエン、キシレン類を分離するサブプロセスのように、非連続成分を複数の分離点において分離する多成分分離プロセスを対象にする。多成分分離プロセスは、原料の調整および製品の分離精製において必要となる場合が多く、また複数の分離器から構成される。そのため、分離プロセス合成が重要となる。

図 1-2 に示すように、多成分分離プロセスは、純粋製品分離プロセスと多成分製品分離プロセスの二つに大別できる。純粋製品分離プロセスは、原料流を単一成分からなる製品流に分離するプロセスであり、前述のナフサの接触改質プロセスにおける分離プロセスのように、製品の分離精製などに汎く用いられている。純粋製品分離プロセスは単純完全分離器 (simple sharp separator) だけから

構成されるため、分離系列（分離器間の結合関係）から分離器の設計条件が決まる。そこで、分離プロセス合成問題は分離系列の探索問題となる。多成分製品分離プロセスは、原料流を組成の異なる二つ以上の多成分製品流に分離するプロセスである。C₁化学にみられるように、原料の多様化および有効利用のためには複数の製品に対する原料を共通にすることが望ましい。このためには、組成の異なる原料を供給するプロセス、つまり多成分製品分離プロセスが必要となる。分離に要する費用は、分離量（分離器への供給流量）および分離度に大きく依存する。多成分製品分離プロセスはその製品が多成分であることから、分離度を設計変数とした単純不完全分離器（simple nonsharp separator）のほかに分流器と混合器の導入が不可欠となる。

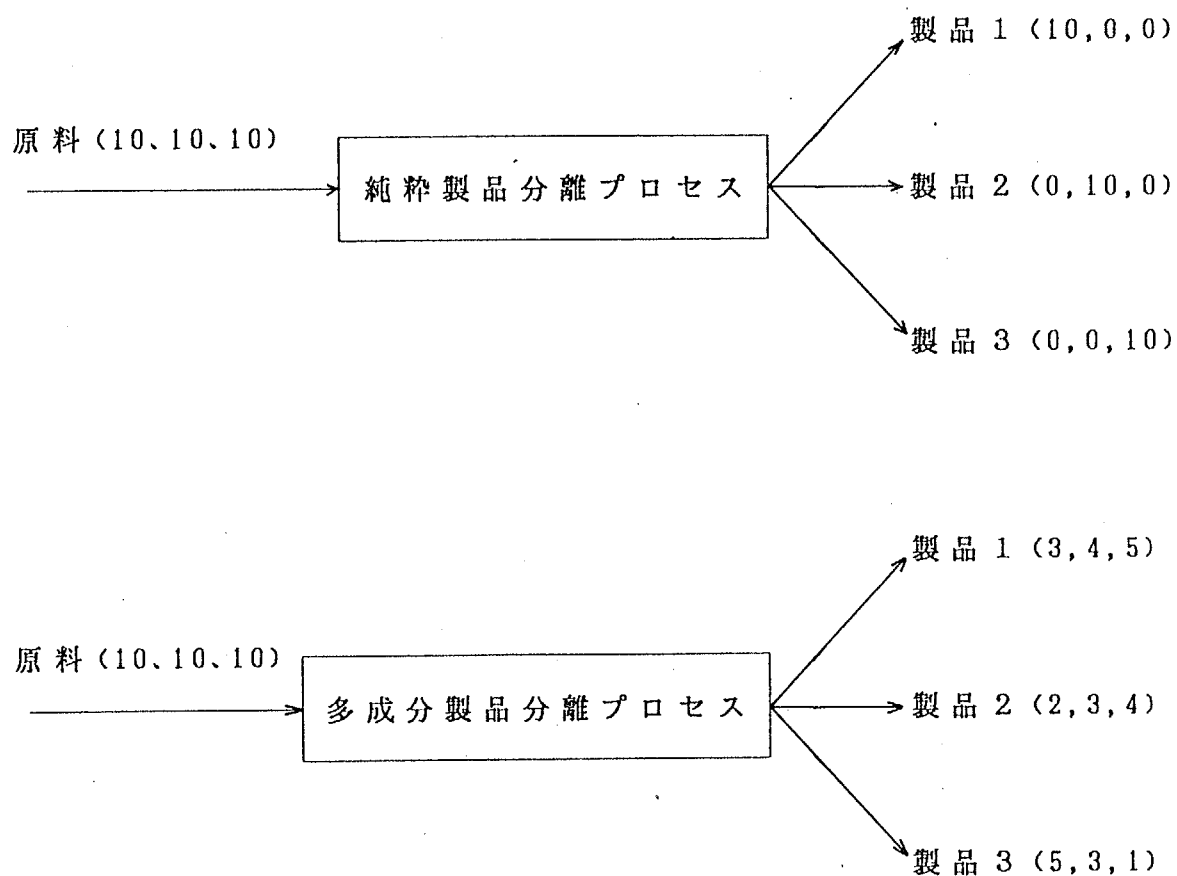


図 1 - 2 多成分分離プロセス

そこで、分離系列から直接プロセス構造およびプロセス構成要素の設計条件を決めることができない。このうち純粋製品分離プロセスについては、多くの研究がなされており、その合成法もほぼ確立されたと言える。しかし、多成分製品分離プロセスについては、研究がほとんどなされておらず、その合成法も確立されていない。但し、ここでは石油精製における原油の常圧蒸留のような、連続多成分分離プロセスは対象としていない。

また多くの多成分分離プロセスが、操作性および汎用性からエネルギー多消費型である蒸留塔を分離器として用いており、分離プロセスの合成にあたってはエネルギー統合を考慮する必要がある。このためには、蒸留塔の塔頂からの蒸気流と塔底からの再沸流との間の熱交換が必要となる。つまり分離プロセスに熱交換器網を導入することになる。しかし、熱交換器網と分離プロセスとの間で複雑な干渉関係があるため、分離系列から直接プロセス構造およびプロセス構成要素の設計条件を決めることができない。これに関して多くの研究がなされているが、未だ合理的な合成法は確立されていない。

本研究は上述したような現状を考え、多成分製品分離プロセスおよびエネルギー統合を考慮した蒸留を用いる多成分分離プロセスに対して、合理的かつ実地的な合成法を提案するものである。前者において蒸留を分離手段とする例題を用いているが、設計データと方程式およびコストデータと方程式が与えられれば他の分離手段を用いる合成問題にも適用できる合成法を目的とする。また後者では、エネルギー統合についての基礎的知見が得やすいように、多成分分離プロセスとして純粋製品分離プロセスを用いている。

1-3 本研究の構成

本研究で対象とする多成分製品分離プロセスおよびエネルギー統合を考慮した蒸留を用いる純粋製品分離プロセスの合成問題は、いずれも複雑な混合整数非線形問題であり、解析的に解くことは難しい。そこで本研究では、比較的少ない計算量で解を得ることが可能な進化的な接近法 (Evolutionary approach) に基づく合成法を検討する。本研究の各章の関係は図1-3のようになり、各章の概要を以下に示す。

第2章において、多成分分離プロセス（純粹製品分離プロセス、多成分製品分離プロセス、エネルギー統合を考慮した蒸留を用いる純粹製品分離プロセス）について概説し、プロセス構造とプロセス構成要素の設計条件との関係を明らかにするとともに、これらに関する既往の研究について述べる。

第3章では、製品が多成分である分離プロセスの合成における基礎的知見を得る目的で、各分離器に単純完全分離を仮定した多成分製品分離プロセスの合成法を検討する。まず製品間に相互作用の存在しない二製品問題について、分離系列が与えられた分離プロセスを最適化する方法（分流器および混合器の最適導入法）を検討する。つぎにこの知見に基づき製品間に相互作用の存在する複数製品問題について、二製品問題と同様に分離プロセスを最適化する方法を検討する。以上の知見を基に、完全分離を仮定した多成分製品分離プロセスの合成に対して、分離系列と分離プロセスの最適化の二段階の探索を最適分離プロセスが得られるまで繰り返す方法を提案する。

第4章では、3章で得られた知見に基づき、単純不完全分離器の分離度を設計変数とした多成分製品分離プロセスの合成法について検討する。プロセス構造の与えられた二製品問題の解析から、各分離器の分離度が設計変数となることを見だし、各分離器の分離度を最適化する方法を明らかにする。つぎにこの知見に基づき複数製品問題に対して、まず単純完全分離の仮定のもとでプロセス構造を求め、つぎにこれの改良を含む分離度の最適化法（分離プロセスの最適化法）を明らかにする。これらの知見に基づき分離度を設計変数とした多成分製品分離プロセスの合成に対して、分離系列と分離プロセスの最適化の二段階の探索を最適分離プロセスが得られるまで繰り返す方法を提案する。

第5章では、熱交換器網の合成法について検討する。熱交換器網は、エネルギー消費量削減を目的として多くの産業において用いられ、またエネルギー統合を考慮した蒸留を用いる多成分分離プロセスにおけるプロセスの構造の一部分でもある。最適熱交換器網を最大熱回収を達成しかつ設備費用の最小なものと考え、三段階（予備解析、初期解の作成、改良）から成る合成法を提案する。まず熱力学的解析から最大熱回収を達成するための条件を求める方法を明らかにする。つぎにこの条件を満たしかつ設備費用が比較的小さい熱交換器網を初期解として合成する手順を示す。最後に分流が設備費

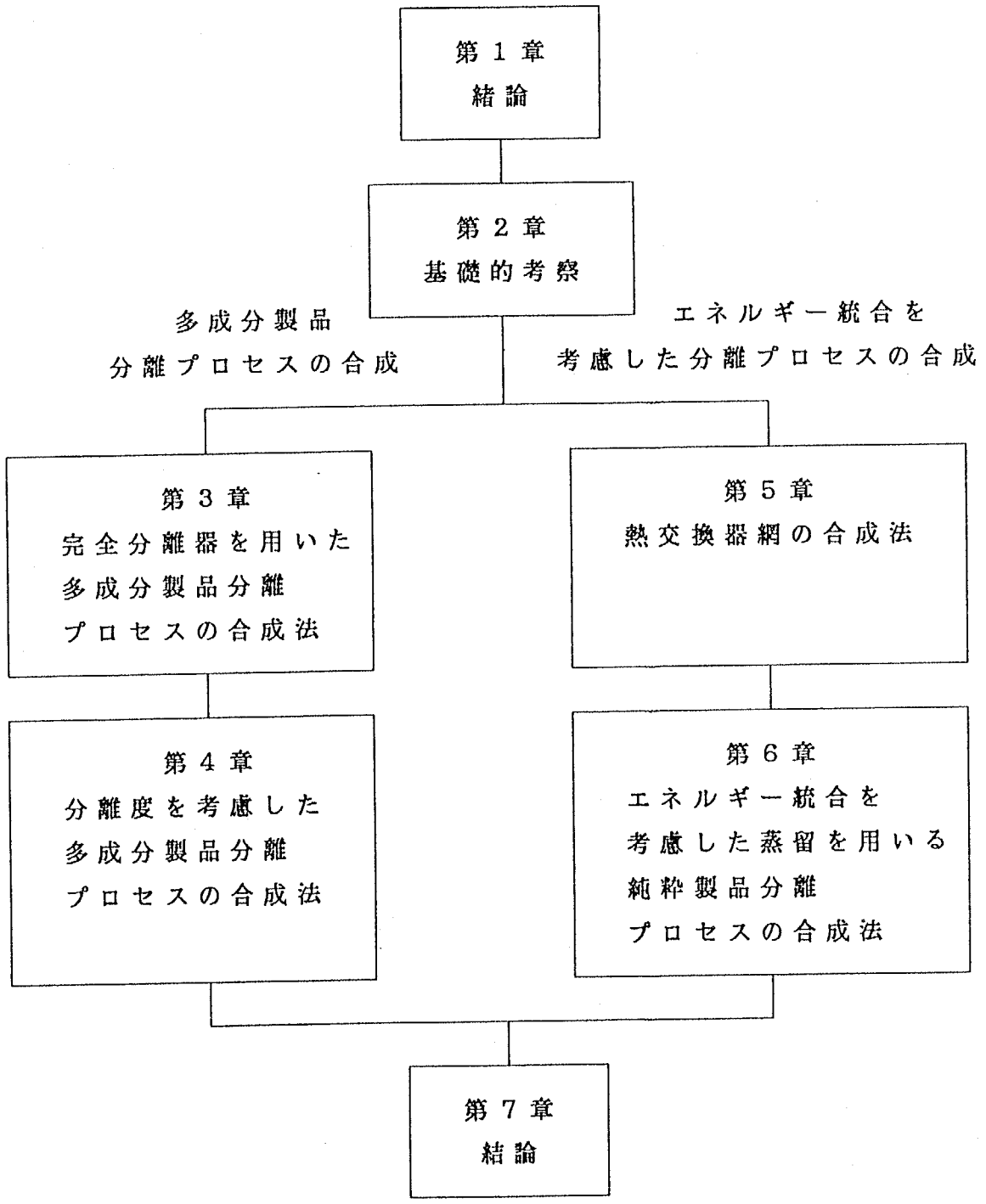


図 1 - 3 本研究の構成

用の削減に有効であることから、これの導入により最適熱交換器網に順次近づける方法を明らかにする。提案する三段階からなる方法により、比較的簡単な計算で熱交換器網が合成できることを示す。

第6章では、蒸留を用いる純粋製品分離プロセスにエネルギー統合を考慮する方法について検討する。まず二つの蒸留塔間でのエネルギー統合を考慮する場合について検討し、エネルギー統合可能な部分問題の篩い分け、部分問題の最適化および部分問題の最適組合せの三段階からなる合成法を示す。つぎに分離プロセスを構成する全ての蒸留塔間でのエネルギー統合を考慮する場合について検討する。分離系列が与えられた分離プロセスに対して熱力学的解析を行い、この情報に基づき熱交換が可能となるように分離プロセスを順次改善する方法を明らかにし、これと分離系列の二段階の探索を最適分離プロセスが得られるまで繰り返す合成法を示す。

第7章は本論文の総括的結論である。

第2章 基礎的考察¹⁰⁾

プロセスの合成とは、プロセスの計画段階において決定された条件（製品仕様、原料仕様、用役仕様等）の下で、最適なプロセス構造（プロセス構成要素間の結合関係）およびプロセス構成要素の最適な設計条件を求めることである。このためには、プロセス構造およびプロセス構成要素の設計条件が与えられたプロセスを評価する必要があり、プロセス計算（物質およびエネルギー収支計算）、コスト方程式とコストデータおよび設計方程式と設計データを用いたプロセス構成要素の最適設計（基本設計）、コスト見積が必要となる。それぞれについて多くの研究がなされており、著者も凝縮器⁹⁾および液相活性炭吸着装置³⁰⁾の設計のための基礎的研究を行っている。プロセス構造およびプロセス構成要素の設計条件には多くの代替案が存在する。また両者の間には一般に、プロセス構造が与えられなければプロセス構成要素の最適な設計条件の決定はできず、プロセス構成要素の設計条件が与えられなければ最適なプロセス構造の決定はできない、という干渉関係がある。本研究で対象とする多成分製品分離プロセスおよびエネルギー統合を考慮した蒸留を用いる純粋製品分離プロセスにおいても同様である。そこで本章では合成法について論ずる前に、これら分離プロセス合成問題におけるプロセス構造とプロセス構成要素の設計条件との関係を明確する。

まず、本研究で用いる分離（器）を定義する。成分 C_i と C_{i+1} 間の分離（器）の概念図を図2-1に示す。各成分は採用する分離手段が依存する物性（例えば、蒸留における揮発度、篩い分けにおける粒子径等）に従い番号をつけてある。一つの供給流を二つの組成の異なる流出流に分離することを単純分離（simple separation）といい、また流出流間に共通する成分が存在しない分離を完全分離（sharp separation）、あるいは流出流間に共通する成分が存在する分離を不完全分離（nonsharp separation）と定義する。完全分離器は実際には存在しない理想的な分離器であるが、鍵成分（key component）の回収率が1.0にちかい分離器を用いる場合（純粋製品分離プロセス）では、分離器に完全分離を仮定してプロセス合成を進めるのが一般的である。本研究では、成分 C_i と C_{i+1} 間の分離点、分離器あるいは分離操作を S_i で示す。単純不完全分離における分離

度 ($X_{i,1}$, $X_{i,2}$) については、4-1で述べる。

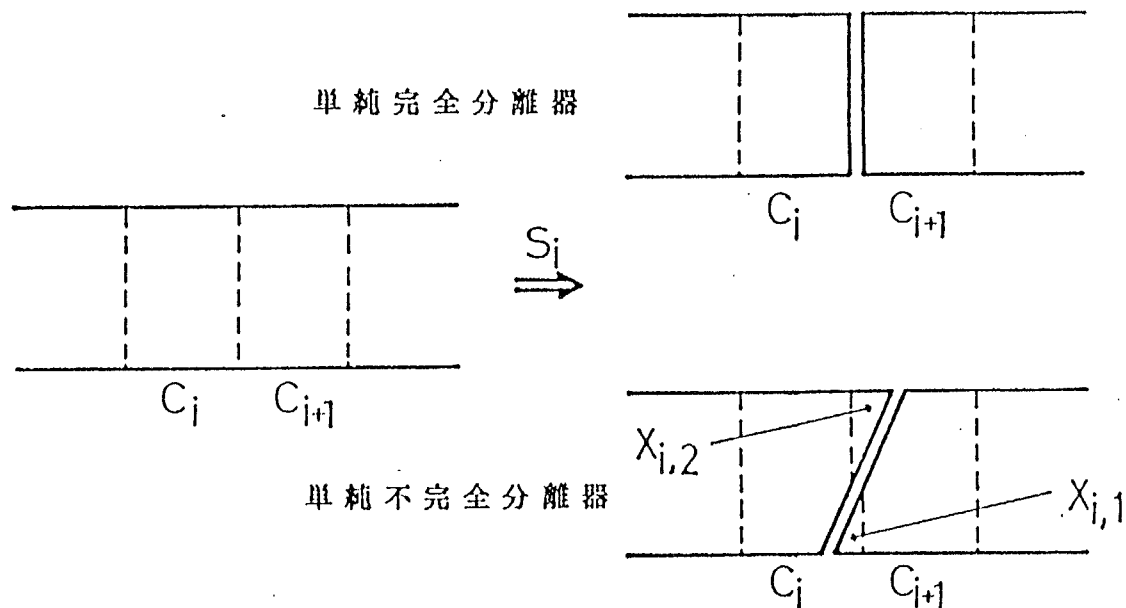


図 2-1 分離 (器) の概念図

純粹製品分離プロセスは単純完全分離器だけから構成されるため、そのプロセス構造は分離器の結合関係だけとなり、分離器の設計条件 (分離器を設計するのに必要な条件であり、一般に供給流および流出流の仕様または供給流の仕様と分離度を用いる) はプロセス構造から一義的に決まる。しかし、多成分製品分離プロセスおよびエネルギー統合を考慮した蒸留を用いる純粹製品分離プロセスは、分離度を設計変数とする単純不完全分離器のほかに分流器と混合器、単純完全分離器のほかに熱交換器から構成される。そこで、前者のプロセス構造は、分流器と混合器および単純不完全分離器の結合関係となる。また、後者のプロセス構造は、単純完全分離器 (蒸留塔) と熱交換器の結合関係となる。これらの分離プロセスでは純粹製品分離プロセスとは異なり、分離系列だけから一義的にプロセス構造を決めることはできず、さらに前者においてはプロセス構成要素の設計条件間 (分離度と分流比、もしくは分離度と分離量) に複雑な関係が存在し、また後者においてもプロセス構成要素 (蒸留塔) の設計 (操作圧力と還流比) とプロセス構造 (熱交換器網) 間には干

渉関係が存在する。そこで、まず 2-1 において多成分分離プロセスの合成についての基礎的知見を得る目的で、純粹製品分離プロセス合成問題および提案されている合成法について概説する。つぎに 2-2 および 2-3 において、本研究で対象とする多成分製品分離プロセス合成問題およびエネルギー統合を考慮した蒸留を用いる純粹製品分離プロセス合成問題について考察する。

2-1 純粹製品分離プロセスの合成

純粹製品分離プロセスは「一つの原料流をその構成成分である単一成分からなる製品流に分離するプロセス」と定義される。製品流の仕様から、純粹製品分離プロセスを構成する分離器は単純完全分離器となる。原料流が N 成分からなる分離プロセスには、N-1 の分離点が存在する。そこで、純粹製品分離プロセスは N-1 の単純完全分離器から構成されることになる。5 成分 ($C_1 \sim C_5$) からなる純粹製品分離プロセスの流れ図 (flow chart) の一例を図 2-2 に示す。分離プロセスは 4 つ (= 5 - 1) の単純完全分離器から構成されている。図 2-1 から明らかのように単純完全分離器では、分離器への供給流の仕様 (ここでは各成分の供給流量) と分離点を与えれば流出流の仕様が決まり、分離器の最適設計が可能となる。そこで、原料流の仕様 (各成分の流量) と分離器の結合関係 (分離していく分離点の順番 (分離系列)) を与えることが、各分離器の設計条件 (供給流と流出流の仕様) を明らかにすることになり、純粹製品分離プロセスを指定することになる。原料流の仕様と分離系列 ($S_1 - S_4 - S_3 - S_2$) から各分離器の設計条件が一義的に決まることが、図 2-2 から明かである。そこで、最適な分離系列を求めることが、最適な純粹製品分離プロセスを合成することになる。

N 成分からなる純粹製品分離プロセス合成問題における、探索の対象となる分離系列の総数は

$$(2(N-1))! / N! / (N-1)! \quad (2-1)$$

となり⁴¹⁾、成分数にともない急激に増加する。また、各分離系列に対応する分離プロセスを評価するためには、コスト方程式とコストデータおよび設計方程式と設計データを用いて、これらを構成する

各分離器の最適設計が必要となる。最適設計の対象となる分離器の

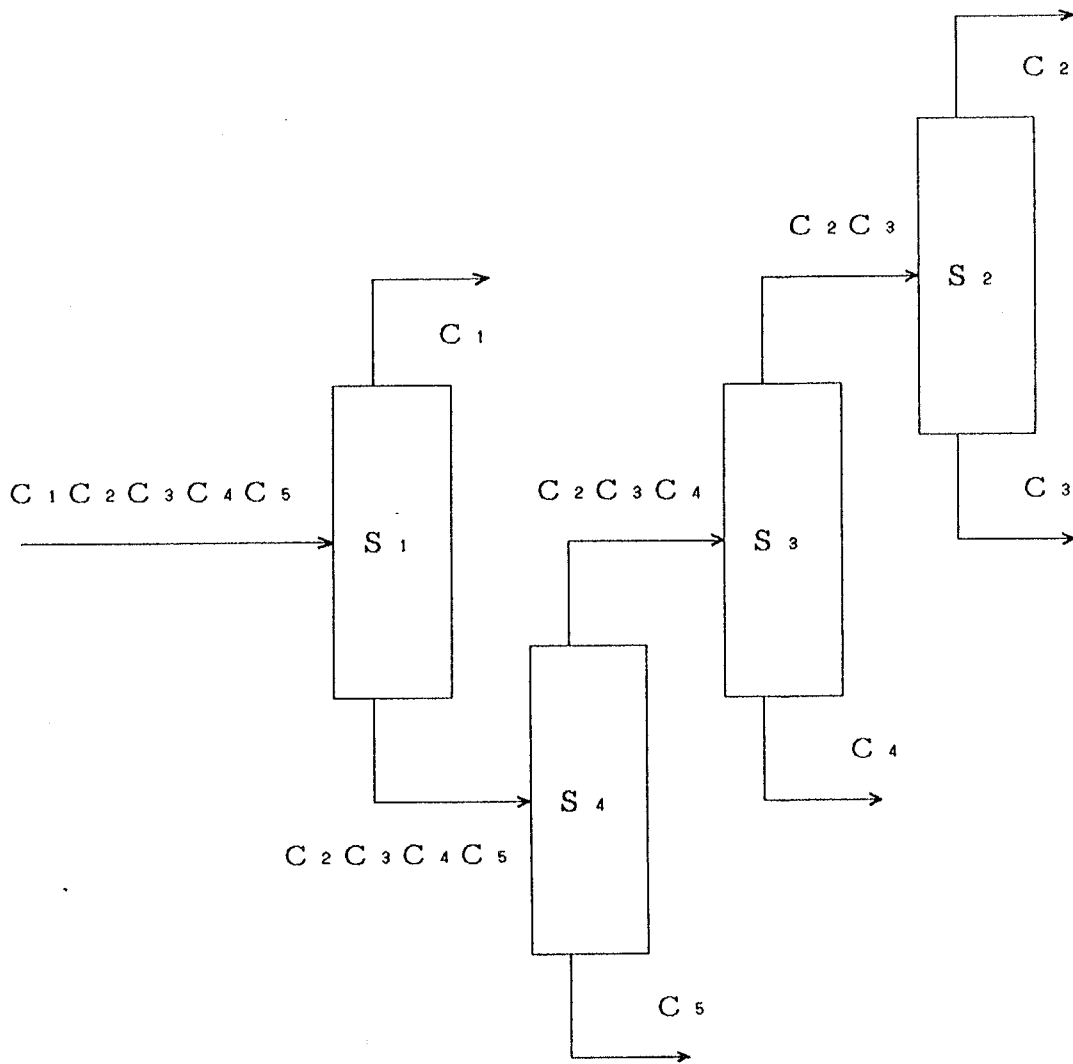


図 2 - 2 純粋製品分離プロセスの流れ図 (S₁ - S₄ - S₃ - S₂)

総数は

$$(N - 1) N (N + 1) / 6 \quad (2 - 2)$$

となり⁴¹⁾、分離系列数ほどではないが成分数にともない急激に増加する。また複数の分離手段（例えば、蒸留、抽出、吸収等）を考慮する場合には、これら分離系列および分離器の数はさらに増加する。最適な純粋製品分離プロセスを合成するのに、上述の全ての分離系列について評価していたのでは、成分数が多くなった場合には膨大

な計算量が必要となる。純粹製品分離プロセス合成問題を定式化すると以下のようなになる。

$$\text{Min } \sum_{m} \text{Min } \phi_i \quad (2-3)$$

$$d_i \quad i \in I_m$$

ここで、 m は分離系列、 I_m は分離系列 m に対応する分離器群、 ϕ_i と d_i は分離器 i の目的関数および設計変数である。

純粹製品分離プロセス合成における計算量を削減する目的で既に多くの研究がなされており、その合成法もほぼ確立されたと言える。これら合成法は以下に概説する三つに^{12, 36)}大別される。

<発見的な方法 (Heuristic Method) >^{43, 46)} 有効性は証明できないが、これを用いれば最適もしくは最適に近い分離系列が求まることが知られている経験則 (Heuristic Rule) を用い、分離系列を発見的に求める合成法である。現在までに多くの経験則が提案されているが、その詳細についてはここでは省略する。最適性を保証することはできないが、多くの場合少ない計算で最適もしくは最適に近い純粹製品分離プロセスを合成できる。

<解析的な方法 (Algorithmic Method) > 純粹製品分離プロセス合成問題が木構造であることを利用した、動的計画法 (DP法, Dynamic Programming)¹¹⁾、分枝限定法 (Branch and Bound)⁴⁹⁾の2つが提案されている。成分数の増加にともなう最適設計の対象となる分離器数および探索の対象となる分離系列数の増加傾向 ((2-1)式と(2-2)式)の違い、および各分離器の最適設計が他の分離器の設計から影響を受けないことを利用したのが前者である。この方法では全ての分離器に対して最適設計が必要となるが、全ての分離系列について評価する必要はない。さらに最適設計する分離器数を減らす目的で提案されたのが後者である。この方法の効率性は、暫定解とする分離系列の選出方法および上、下界値の決め方に依存する。最適性は保証できるが、高度な計算技術およびかなりの量の計算が必要となる。

<進化的な方法 (Evolutionary Method) >^{33, 44, 45)} この方法は適当な方法で求めた初期解を順次改良して最適解を求める、山登り法に似た方法である。まず、初期解となる分離系列を求め、予め与えられている手順 (Evolutionary Rule) に従いこの近傍にいくつかの分離系列を派生させる。つぎに、これら分離系列に対応する分

分離プロセスの中から最良のものを選び、この分離プロセスが初期解の分離プロセスより改善されていれば初期解を更新して再び上述の操作を繰り返す。この方法では初期解が最適解に近いほど計算量（繰り返し回数）が少なく、また最適解に到達できる可能性が高くなる。最適性を保証することはできないが、比較的簡単に最適もしくは最適に近い純粹製品分離プロセスが合成できる。最適性については発見的な方法より優れると言える。また探索中に他の条件（操作性、安全性、柔軟性等）についても考慮できる利点がある。また他のプロセス合成問題に対して適切な初期解の求め方および順次改良していく手順が考案できれば、進化的な方法による合成法が実用的であると思われる。

2-2 多成分製品分離プロセスの合成

近い将来、多くの工業において原料の多様化および有効利用が進むことが予想され、共通の原料から複数の製品を作るプロセスが望まれる。この様なプロセスにおいては、複数の製造プロセスに対して組成の異なる原料を供給する必要が生じる。このためには一つの原料流から複数の組成の異なる多成分の製品流に分離できるプロセス（多成分製品分離プロセス）が必要となる。図1-2から明らかなように純粹製品分離プロセスは、多成分製品分離プロセスの各製品流が単一成分からなる特殊な場合と言える。

一般に、分離点を与えられた分離に要する費用（設備および用役費）は、分離量（供給流量）および分離度に大きく依存する。そこで、最も簡単な多成分製品分離プロセスである、単純完全分離器を用いた2成分からなる原料流を組成の異なる二つの製品流に分離するプロセスについて考えてみる。この分離プロセスを図2-3にMAD³²⁾ (Material Allocation Diagram) を用いて示す。MADについての説明は、3-1で述べるのでここでは省略する。この簡単な例からも、多成分製品を分離するには分流器(D₁)および混合器(B₁, B₂)の導入が分離量の削減に有効であることが分かる。また、分流および混合に要する費用（設備および用役費）は、分離に要する費用に比べて無視しうるほど小さい。そこで、多成分製品分離プロセスに分流器および混合器を導入することが不可欠となる。

この例では、最適なプロセス構造（分離器と分流器および混合器の結合関係）および分離器の最適な設計条件（各成分の供給流量）は、簡単に求まる。

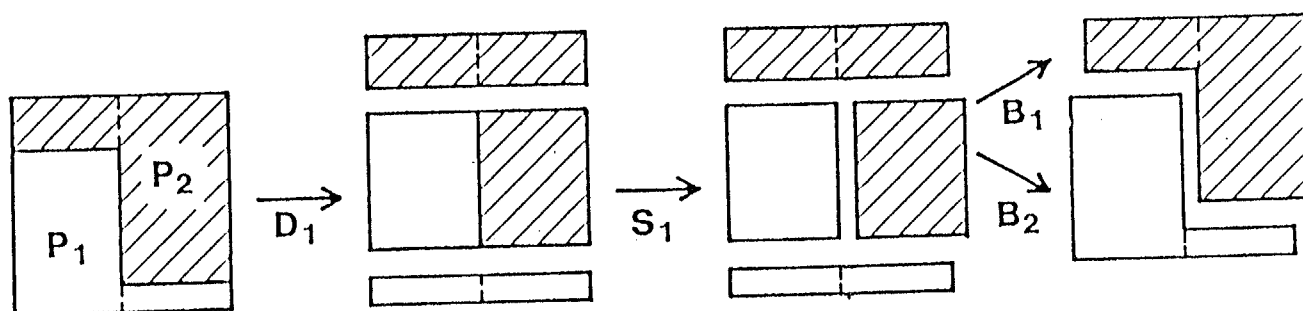


図 2 - 3 2 成分 2 製品問題

つぎに、単純完全分離器を用いた 5 成分系（ $C_1 \sim C_5$ ）の多成分製品分離プロセスについて考えてみる。純粹製品分離プロセスの場合と異なり、多成分製品分離プロセスでは分離系列が指定されても、所与の分離仕事を実現するプロセス構造は複数存在する。例えば、分離系列 $S_1 - S_4 - S_3 - S_2$ に対して、まず図 2-2（純粹製品分離プロセス）に示すように原料流を単一成分から成る製品流に分離し、つぎに分流器と混合器を用いて製品仕様に合うように調整するプロセスもその一つである。この分離系列における可能性のある全ての分流器と混合器を結合した分離プロセスの流れ図を作成すると、図 2-4 のようになる。但し、この流れ図には分離プロセスからの各出力流を各製品流へ割り当てるための分流器と混合器は省略してある。先ほど述べた純粹製品分離プロセスのプロセス構造（図 2-2）も、図 2-4 のプロセス構造の中に当然含まれている。そこで、多成分製品分離プロセス合成問題では分離系列の探索の他に、与えられた分離系列に対して複数存在するプロセス構造の中か

ら最適なものの選択、および各分離器へ供給される各成分の流量（分離器の設計条件）の探索も必要となる。各分離器へ供給される各成分の流量は、プロセス構造と各分流器の分流比から決まる。

以上の考察は単純完全分離器を用いた場合であり、分離度を設計変数とした単純不完全分離器を用いると、さらに複雑な合成問題となる。先ほどと同様に2成分からなる原料流を組成の異なる二つの製品流に分離する簡単なプロセスを考えてみると、図2-5に示すように製品仕様を満たす分離器の設計条件（各成分の供給流量と分離度）は連続的に変化する。この例では最適な設計条件は比較的簡単に求めることができる。しかし、成分数や製品数が増加するとプロセス構造が与えられても、各成分の供給流量と分離度の間に複雑な関係が生じ解くのが難しくなる。つまり、最適な多成分製品分離プロセスを合成するには、分離系列を含む最適なプロセス構造の探索と分離器の設計条件の最適化が必要となる。前述したように、一般に分流および混合に要する費用は分離に比べ無視し得る。そこで、多成分製品分離プロセス合成問題を定式化すると以下のようになる。

$$\text{Min}_{m, k_m, u} \sum_{i \in I_m} \text{Min}_{d_i} \phi_i \quad (2-4)$$

ここで、 m は分離系列、 k_m と I_m は分離系列 m に対応するプロセス構造と分離器群、 u は分離器の設計条件、 ϕ_i と d_i は分離器 i の目的関数および設計変数である。つまり、分離系列、プロセス構造、および設計条件の探索が必要となる。この分離プロセスに対し以下に示す合成法が提案されている。

Rudd等⁴³⁾およびMahalec等^{19, 20)}は、複数の組成の異なる原料流から複数の組成の異なる製品流を製造するプロセスを対象に、多成分製品分離プロセスの合成法について触れている。前者は簡単な例題を用いて多成分製品分離プロセスに分流を導入することが分離量削減に有効であることを示している。しかし、合成法については定性的記述にとどまり、多成分製品分離プロセス合成問題一般に適用するのは難しい。後者は経験則を用いて初期解を求め、これを順次改良していく進化的な方法を提案している。しかし、原料の選択方法に主眼がおかれ、分離手段が依存する物性（例えば、蒸留における揮発度）による成分の順番を考慮しておらず、そのため分離プ

プロセスの合成に不可欠な分離系列について触れていない。そこでプロセス構造および各分離器の設計条件についての情報がなく、合成された多成分製品分離プロセスの評価ができない。

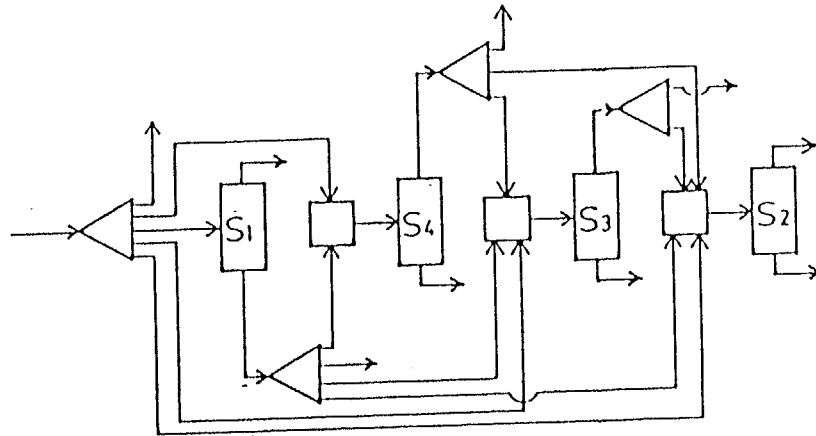


図 2-4 結合分離プロセスの流れ図 (S₁-S₄-S₃-S₂)

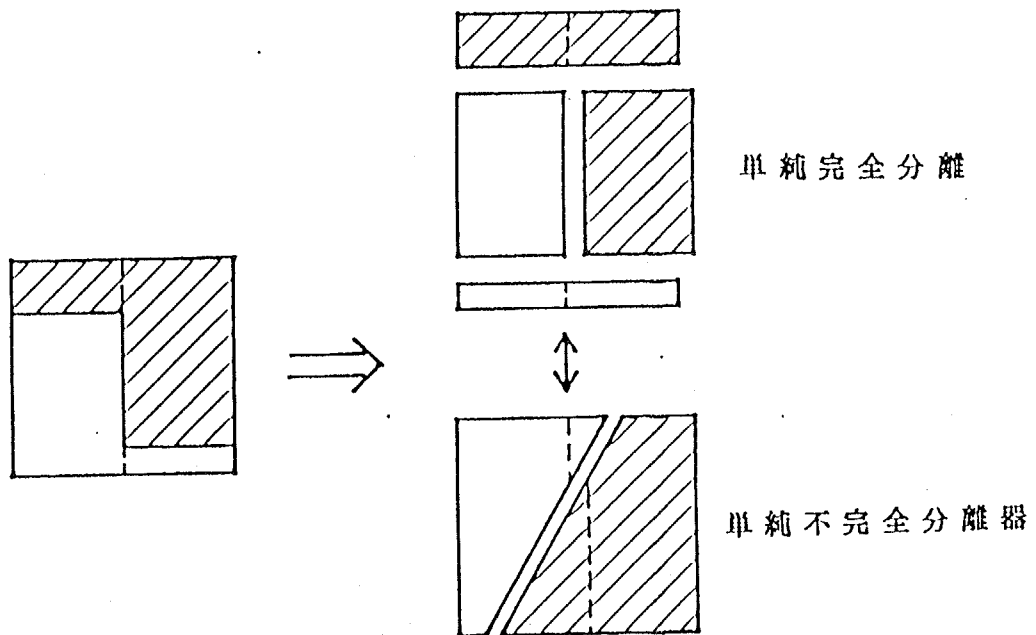


図 2-5 2成分2製品問題における分離度と分離量の関係

Nath³²⁾は、一つの原料流から複数の組成の異なる製品流を分離するプロセス（本論文で対象とする多成分製品分離プロセス）について、MAD上で経験則を用いた合成法を提案している。MADは分離と分流および混合の各操作を図的に表現できるため、多成分製品分離プロセスを示すのに適している。しかし、用いた経験則に一般性が乏しく、また一つの成分が三つ以上の製品流に含まれるような場合には、この方法は適用できない。

前述のいずれの合成法も、分離に要する費用に大きく影響する分離器の分離度を設計変数としていない。また上述したように検討すべき問題点が多く残されている。したがって現状では、多成分製品分離プロセスに対する合理的な合成法は、確立されているとは言い難い。

多成分製品分離プロセス合成問題は上述したように複雑であり、直接合成法について検討するのは難しい。そこで本研究では、まず製品が多成分である分離プロセスの基礎的知見を得る目的で単純完全分離器を用いた場合の合成法（3章）について検討し、つぎに得られた知見に基づき分離度を設計変数とする多成分製品分離プロセスの合成法（4章）について検討する。また、(2-4)式からも明らかのように、解析的な方法の適用は難しい。そこで、合成問題を分離系列の探索とプロセス構造の探索を含む分離プロセスの最適化の二つに分割し、最適な多成分分離プロセスが合成されるまでこの二段階の探索を繰り返すという進化的な方法を採用する。分離系列の探索および分離系列の与えられた分離プロセスの最適化の各段階の探索が適切であれば、この方法により多成分製品分離プロセス合成問題の解を得ることが可能である。

2-3 エネルギー統合を考慮した蒸留を用いる

純粋製品分離プロセスの合成

多くの工業においてその汎用性および操作性から、蒸留を分離手段とする多成分分離プロセスがよく用いられている。しかし、蒸留はエネルギー多消費型の分離であるため、年間総費用に占める用役費用（特にリボイラーの加熱に用いる水蒸気）の割合が高い。そこで、蒸留を用いる多成分分離プロセスにおけるエネルギー消費量を

削減するためには、エネルギー統合を考慮した合成法が必要となる。本研究では、蒸留を用いる純粋製品分離プロセスに対してエネルギー統合を考慮した合成法について検討する。但し、ここでは多重効用型蒸留プロセスは対象としていない。

エネルギー消費量を削減するには、分離プロセスを構成する蒸留塔の塔頂からの蒸気流（与熱流体）と他の蒸留塔の塔底からの再沸流（受熱流体）の間で熱交換する必要がある。そこで、対象とする分離プロセスは、分離器（蒸留塔）と熱交換器から構成される。分離器だけから構成される純粋製品分離プロセスおよび熱交換器だけから構成される熱交換器網の合成については、それぞれ別々に検討されてきており、種々な方法^{8, 11, 13, 17, 18, 35, 45, 46, 48}が提案されている。しかし、エネルギー統合を考慮した純粋製品分離プロセスを合成するには、分離プロセスと熱交換器網との間に以下に述べるような複雑な関係が存在する。純粋製品分離プロセスであることから、分離系列が与えられれば各分離器（蒸留塔）の設計条件（ここでは各成分の供給流量）は一義的に求まる。しかし、この設計条件に基づく分離器の設計（操作圧力と還流比；蒸留塔の概略設計において用いられる設計変数）が熱交換の対象となる各流体（塔頂からの蒸気流と塔底からの再沸流）の流量と温度を決める。各流体の流量および温度が与えられて初めて熱交換器網が合成できる。また、熱交換器網によりエネルギー回収量が変わるため、分離器の設計は熱交換器網に依存する。つまり、各分離系列に対応するエネルギー統合を考慮した分離プロセスを合成するためには、分離プロセスを構成する全ての蒸留塔の設計と熱交換器網を同時に最適化する必要がある。エネルギー統合を考慮した蒸留を用いる純粋製品分離プロセス合成問題を定式化すると以下のようになる。

$$\text{Min } \Phi_m \quad (2-5)$$

$$m, k_m, d$$

ここで、 m は分離系列、 k_m は分離系列 m に対応するプロセス構造（熱交換器網）、 Φ_m は分離系列 m における分離プロセス（全ての蒸留塔と熱交換器を含む）の目的関数、 d は設計変数である。

この合成問題に対して、まず Rathore 等^{40, 41}により以下に示す三段階からなる合成法が提案された。それらは、（１）エネルギー

統合可能な全ての部分問題の発生、(2) 部分問題の最適化、および(3) 最適化された部分問題の中から最適な組合せの選択、である。この方法では、(3)の最適な組合せの選択に動的計画法を用いているが、計算量の大部分が(2)の部分問題の最適化に費やされるため、その効果は微々たるものである。また Fonyo 等¹⁾もこの合成法に基づき、計算量を削減する方法を提案している。しかし、これらの方法では、エネルギー統合が分離プロセスを構成する二つの蒸留塔間に限定される。

分離プロセスを構成する全ての蒸留塔の間でのエネルギー統合を考慮する合成法として、以下に示すものが提案されている。Morari and Faith²⁾は分離系列およびプロセス構造が与えられた分離プロセスの最適化に対して、鞍点を用いた探索法を提案している。しかし、検討の対象となるプロセス構造(分離器と熱交換器の結合関係)の数が多く、そのため多量の計算が必要となる。Andrecovich and Westerberg³⁾はMILP法(Mixed Integer Linear Programming)を用いた合成法を提案している。しかし、線形近似を用いており、また探索するプロセス構造の数を減らすために蒸留塔の重要な設計変数である操作圧力についての検討が不十分である。いずれの方法もアルゴリズムが複雑であり、また高度な計算技術が必要である。また後者は用役使用量を下界とした分枝限定法²⁾も提案しているが、単純化のため非現実的な仮定を用いており実用性に乏しい。

Umeda 等⁴⁾および Naka 等³⁾は、熱力学的解析に基づいた合成法を提案している。前者は、T-Q線図を用いた進化的な方法を提案しているが、分離系列についての検討がなされていない。後者は、有効エネルギー損失を最小とするプロセスを分枝限定法を用いて合成しているが、経済的な評価をしていない。

以上のように、エネルギー統合を考慮した蒸留を用いる純粋製品分離プロセスの合成法については、これまでに様々な検討がなされてきているが、未だ合理的な方法は確立されているとは言い難い。そこで本研究では、操作性および制御性の観点からエネルギー統合を二つの蒸留塔間に限定する場合と、分離プロセスを構成する全ての蒸留塔をエネルギー統合の対象とする場合について検討する。前者においては、前述の Rathore 等の三段階からなる合成法に基づき、計算量を削減する方法を検討する。後者においては、全ての分離系列に対して可能性のある全てのプロセス構造について評価していた

のでは、膨大な計算量が必要となり実際上不可能である。そこで、合成問題を分離系列の探索とエネルギー統合による分離プロセスの最適化の二つに分割し、最適な多成分分離プロセスが合成されるまでこの二段階を繰り返すという進化的な方法を採用する。前節で述べたように、分離系列の探索および分離系列の与えられた分離プロセスの最適化の各段階の探索が適切であれば、この方法によりエネルギー統合を考慮した蒸留を用いる純粹製品分離プロセスを合成することが可能である。

第3章 完全分離器を用いた多成分製品 分離プロセスの合成法

2章で述べたように、多成分製品分離プロセスを合成することは、プロセス構造（分離系列と分流器および混合器の結合関係）と各プロセス構成要素の設計条件を決定することである。そして純粋製品分離プロセスの合成とは異なり、分離系列が与えられても所与の分離仕事を実現するプロセス構造が複数存在し、さらにプロセス構造が与えられても分離器の設計条件（供給流と流出流の仕様、あるいは供給流の仕様と分離度）の最適化が必要となる。このように多成分製品分離プロセスの合成問題は複雑であり、直接その解法について検討することは難しい。そこで本章では、製品が多成分である分離プロセスを合成するための基礎的知見を得る目的で、単純完全分離を仮定した多成分製品分離プロセスの合成法について検討を行う。そして4章において、この知見に基づき分離度を設計変数とする多成分製品分離プロセスの合成法について検討する。

分離器として単純完全分離器を用いることにより、分離器の設計条件の一つである分離度が指定される。しかし製品数が複数（ > 2 ）になると製品間に相互作用が生じ、依然として複雑な合成問題となる。そこで本章では、3-1において製品間に相互作用の存在しない二製品問題について検討し、製品が多成分である分離プロセスの合成手順について明らかにする。つぎに3-2において製品間の相互作用を考慮する方法について検討し、さきの合成手順を複数製品問題に拡張する。

一般に目的関数は、分離手段に特有な設計データ、設計方程式、コストデータおよびコスト方程式を用いて計算される。しかし本章の目的は、如何なる分離手段もしくは目的関数を用いた場合にも適用可能な多成分製品分離プロセスの合成手順を見いだすことである。そこで、提案する合成手順の理解を容易にするために分離量（供給流量）、分離困難度、規模効果を考慮した以下に示す簡単な目的関数を設定し、この目的関数が最小になるように分離プロセスを合成する。

$$\sum_{i=1}^{N-1} (L_i * D_i) \quad (3-1)$$

ここで L_i および D_i は、それぞれ i 番目の分離器における分離量および分離困難度をそれぞれ表す。この分離困難度は、例えば蒸留における鍵成分間の沸点差または比揮発度の逆数に対応する。この目的関数を用いることにより、実際の合成問題では必要となる各分離器の最適設計を省略している。

また多成分製品分離プロセス合成問題の本質的でない複雑さを減らす目的で、本章では以下に示す仮定を用いる。

A 1 考慮する分離手段は一種類であり、既に与えられている。

(各分離点における分離手段(蒸留、抽出、吸収等)は、物性、原料および製品濃度、流量等から経験則に基づいて決定されるのが一般的である。)

A 2 分離手段に関する各成分の物性順位は変わらない。

A 3 多成分分離プロセスを構成する分離器の最大数は $N-1$ である。(経済性および操作性から各分離点の分離回数は一回が望ましい。)

これらの仮定は、純粋製品分離プロセス合成問題についての他の研究者も用いているものである。そこで本論文では、他の章においてもこれら仮定を採用する。

3-1 二製品分離プロセスの合成法²⁵⁾

本節では、原料流を組成の異なる二つの多成分製品に分離するプロセスの合成問題(二製品問題)について検討する。単純完全分離器を仮定した二製品問題において、分離系列が与えられても所与の分離仕事を実現できるプロセス構造は複数存在する。またプロセス構造と各分流器の分流比が与えられると各分離器の設計条件(供給流の仕様)が求まり、これに基づいた各分離器の最適設計から分離プロセスの評価が可能となる。つまり分離プロセスを合成するためには、分離系列を含むプロセス構造の最適化と各分流器の分流比の最適化が必要となる。そこで本節では、まずMAD³²⁾を用いて分離系列が与えられた分離プロセスを最適化(分流器および混合器の最適導入と各分流器の分流比の最適化)する進化的な方法を考案した。つぎに分離系列の探索法について検討し、純粋製品分離プロセスの合成に対して提案されている進化的な方法に準じた方法を採用した。

そして分離系列および分離プロセスの最適化の二段階の探索を最適な分離プロセスが合成されるまで繰り返す方法を提案した。提案する合成手順を図3-1に示す。この手順のうちS2、S3およびS5が分離系列の探索、またS4が分離プロセスの最適化に相当する。表3-1に示す5成分からなる例題（二製品問題）を用いて、提案する合成手順（図3-1）の説明を行う。

- S 1 原料および製品の仕様からMADを作成する。
- S 2 初期分離系列を発生する。
- S 3 隣接分離系列を派生する。
- S 4 分流器と混合器の導入および分流比の決定により、各分離系列に対応する分離プロセスを最適化する。
- S 5 最良な分離系列を選出する。これが初期分離系列より優れる場合にはS3に戻り、そうでない場合は終了する。

図3-1 合成手順

表3-1 二製品問題

(a) 流量	C ₁	C ₂	C ₃	C ₄	C ₅
原料	10	8	20	16	10
製品1	2	2.4	16	8	1
製品2	8	5.6	4	8	9
(b) 分離困難度	S ₁	S ₂	S ₃	S ₄	
	1.2	3.0	2.5	1.5	

< M A D の作成 > S 1 では、原料および製品の仕様から M A D を作成する。図 3 - 2 に例題 (表 3 - 1) の M A D を示す。M A D とは、原料と製品との各成分ごとの量的関係 (各成分における原料に占める製品の割合) を図的に表現したものである。各成分は縦の点線で区別されており、斜線部分は製品 1 を示す。また各成分は分離手段が依存する物性 (例えば蒸留における揮発度) の順に番号を付けてある。M A D は図 3 - 3 に示すように、分離と分流および混合の各操作を表すのにも適している。縦の分割は組成の異なる二つの流れに分離する操作を、横の分割は組成の同じ二つ以上の流れに分流する操作を、また結合は二つ以上の流れを一つの流れに混合する操作をそれぞれ表す。そこで本研究では、M A D を用いて多成分製品分離プロセスを表現する。また M A D から各分離点における必要最小分離量を求めることができ、図 3 - 2 の太線の長さがそれを示す。但し、この必要最小分離量とは M A D 上の各分離点で分離が必要となる最小量であり、この分離点における分離器への供給流量ではない。本研究のように分離器の最大数に制約 (仮定 A 3) がある場合には、これ以上の分離量が必要となる。本研究では、分離プロセスの最適化において各分離点の分離量の初期値としてこの値を用いる。

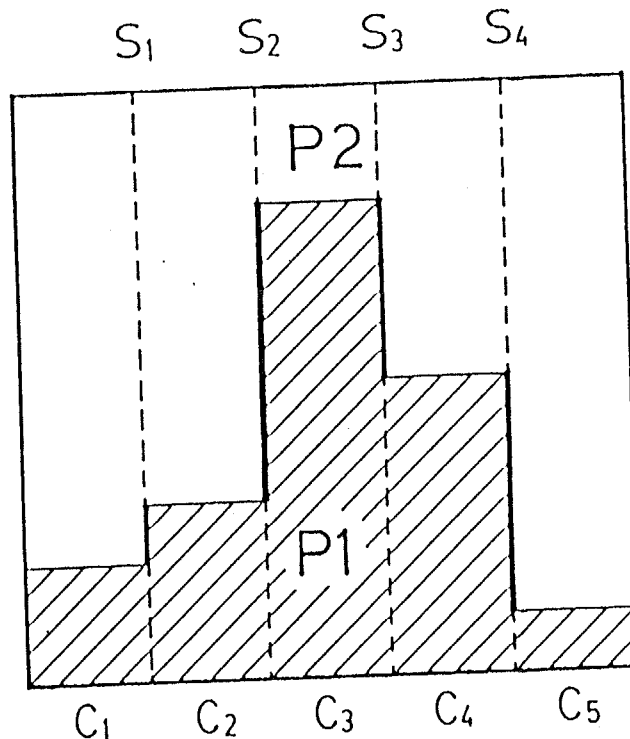


図 3 - 2 例題の M A D

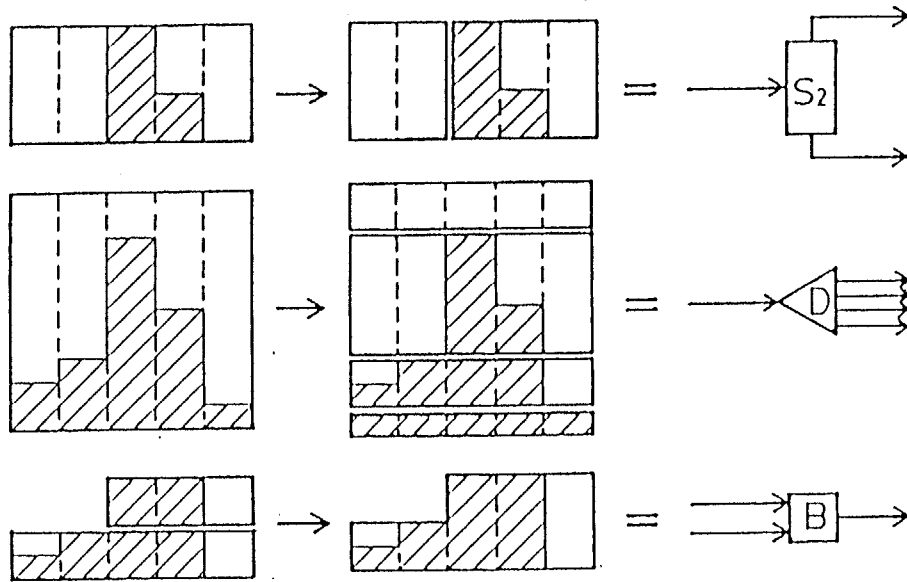


図 3 - 3 分離、分流および混合の M A D 表現

＜分離系列の発生＞ S 2 では、経験則を用いて初期分離系列（initial separation sequence）を発生させる。純粹製品分離プロセスの合成では、最適な分離系列の求め方に関し種々の経験則が提案されている。しかし、多成分製品分離プロセスの合成問題では、この段階において未だ各分離点における分離量が不明であるため、分離量に関する経験則は適用できない。そこで本研究では、分離困難度に関する経験則⁴³⁾「難しい分離は後で行う」を用いて初期分離系列を発生させる。S 3 では、初期分離系列の近傍に隣接分離系列（neighboring separation sequence）を派生させる。本研究では、純粹製品分離プロセスの合成において提案されている手順^{44, 45)}「相前後する分離器の分離点を交換する」を採用する。S 2 および 3 で得られた分離系列を図 3 - 4 に示す。

＜分離プロセスの最適化＞ S 4 では、S 2 および 3 で発生させた分離系列に対応する各分離プロセスに分流器と混合器を導入し、かつ各分流器の分流比を決定することにより最適化を計る。前述のように分流および混合に要するコストは分離のそれに比べ無視し得る。そこで各分離プロセスを評価するには、これを構成する各分離器のコストを見積るつまり最適設計する必要がある。また本章では単純完全分離を仮定しているため、分離器の設計条件として供給流の仕様（各成分の供給流量）を明らかにすれば、各分離器の最適設

計が可能となる。分離プロセスを構成する各分離器に供給される各成分の流量は、原料流の仕様（各成分の流量）とプロセス構造（分離器と分流器および混合器の結合関係）と各分流器の分流比から求まる。

初期分離系列 $S_1 - S_4 - S_3 - S_2$ を用いて、分離プロセスの最適化方法を説明する。この分離系列において可能性のある分流器および混合器の全てを結合した分離プロセスの流れ図を図 3-5 に示す。但し、ここでは分離プロセスの出力流を各製品に割り当てるための分流器および混合器は省略してある。

初期分離系列

(a) $S_1 - S_4 - S_3 - S_2$

隣接分離系列

(b) $S_4 - S_1 - S_3 - S_2$

(c) $S_1 - S_3 - S_4 - S_2$

(d) $S_1 - S_4 - S_2 - S_3$

図 3-4 隣接分離系列

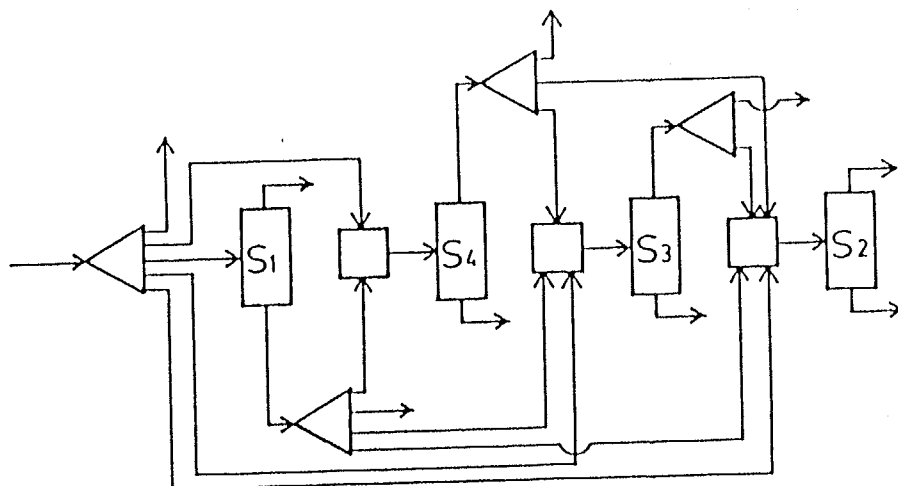


図 3-5 結合分離プロセス ($S_1 - S_4 - S_3 - S_2$)

しかし分離系列が与えられていても、最適なプロセス構造と最適な分流比を直接求めることは、複雑な制約下（例えば、出力流と製品との関係）での多変数非線形問題を解くことになる。実際には各分離器の最適設計が必要となりさらに複雑な最適化問題となる。先ほど述べたように、MADは多成分製品分離プロセスを図的に表現でき、また定量的な情報も示すことができる。そこで本節では、MADを用いて最適なプロセス構造および各分流器の最適な分流比を探索する方法を検討する。

分離系列 $S_1 - S_4 - S_3 - S_2$ に対して、各分離点における分離量を必要最小量（図3-2の太線）とした場合の分離プロセスをMADを用いて表したのが図3-6である。図から明らかのように、製品仕様を満足するためには分離点 S_2 において必要最小分離量以上の分離が必要になる。さらに、この分離プロセスでは分離点 S_1 における分離が再び必要となる。つまり、この分離プロセスは前述の仮定 (A3) を満たしておらず採用不可能である。

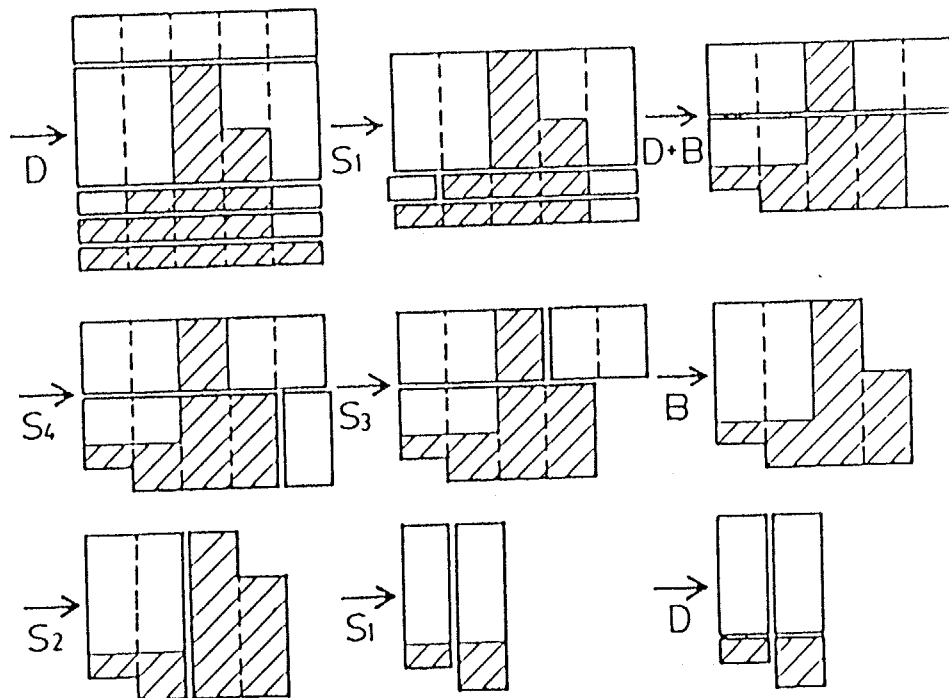


図 3 - 6 分離系列 $S_1 - S_4 - S_3 - S_2$ に対する初期分離プロセス

しかし、このように各分離点における分離量を指定すればMADを用いて比較的簡単に多成分製品分離プロセスが合成でき、各分離器における設計条件（各成分の供給流量）も明らかにできる。またプロセスが採用可能か否かを容易に判別できる。そこで分離プロセスの最適化にあたり、MADを用いて各分離点における最適分離量の探索をする。

各分離点の最適な分離量を探索するための情報を得る目的で、まず図3-7に示すようにMADをその形状に基づいて $f_1 \sim f_6$ に分割する。つぎに各分離点において f_1 の分離が必要な場合をE、またその分離が他の分離点の分離量を減らす可能性のある場合をPとする。例えば、 S_1 に f_2 を追加すると S_1 における分離量は増えるが、 S_2 と S_3 における分離量を減らすことができる。この関係は分離系列により異なる。

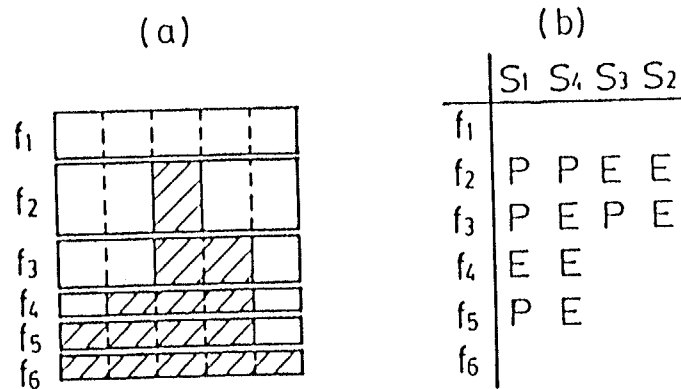


図3-7 分割流と分離との関係

分離順序に従い各分離点における分離量を必要最小量から最大可能量まで増加させ、最適な分離量を探索する。表3-2に探索のようすを示す。 S_1 において f_4 （必要最小分離量）を分離するプロセスは、図3-6の例にも見られるように、以降の分離点における分離量を調整しても、仮定A3を満たす分離プロセスを合成できない。つぎに S_1 における分離量を f_4 から $f_3 + f_4$ 、 $f_4 + f_5$ 、 $f_3 + f_4 + f_5$ 、 $f_2 + f_3 + f_4 + f_5$ と増加させ、それぞれについて同様の検討をする。 $f_3 + f_4 + f_5$ 、 $f_2 + f_3 + f_4 + f_5$ の場合は採用可能な分離プロセスが合成でき、その目的関数値が求まる。目的関数値

から、 S_1 における最適分離量は $f_3 + f_4 + f_5$ と決まる。同様な探索を分離順序に従い順次 S_4 、 S_3 、 S_2 に対して行い、それぞれの最適分離量を求める。このようにMADを用いることにより、比較的簡単に各分離点における最適分離量を求める、つまり最適分離プロセスを合成できる。分離系列 $S_1 - S_4 - S_3 - S_2$ における最適分離プロセスを図3-8に示す。この操作を図3-4に示した全ての分離系列に対して行う。

表3-2 探索経過 ($S_1 - S_4 - S_3 - S_2$)

試行番号	分離点				目的関数値
	S_1	S_4	S_3	S_2	
1	f_4				不可
2	$f_3 + f_4$				不可
3	$f_4 + f_5$				不可
4	$f_3 + f_4 + f_5$	$f_3 + f_4 + f_5$	f_2	$f_2 + f_3$	37.80
5	$f_2 + f_3 + f_4 + f_5$	$f_3 + f_4 + f_5$	f_2	$f_2 + f_3$	38.85
6	$f_3 + f_4 + f_5$	$f_2 + f_3 + f_4 + f_5$			不可
7	$f_3 + f_4 + f_5$	$f_3 + f_4 + f_5$	$f_2 + f_3$	$f_2 + f_3$	不可

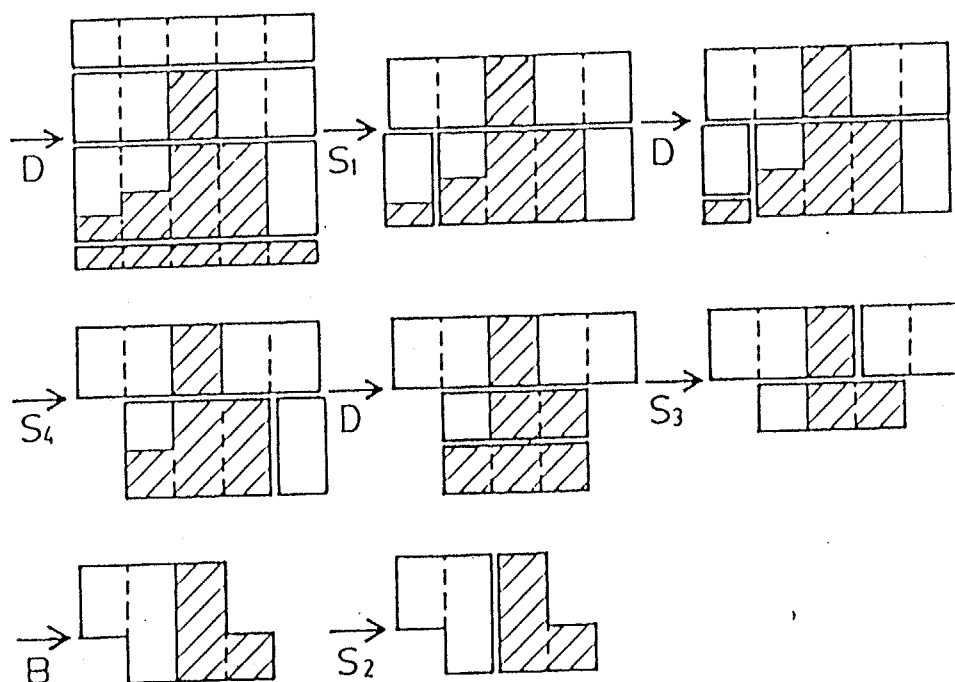


図3-8 分離系列 $S_1 - S_4 - S_3 - S_2$ に対する最適分離プロセス

<分離系列の探索> S5では、隣接分離系列の中から最良な目的関数値をもつ分離系列を選出する。もしこの分離系列が初期分離系列より優れている場合には、この分離系列を新たに初期分離系列とし、再びS3に戻り先ほどと同じ操作を繰り返す。初期分離系列が優れている場合には、初期分離系列が最適分離系列となり、これに対して合成された多成分製品分離プロセスがこの合成問題の解となる。例題(表3-1)における分離系列の探索のようすを表3-3に示す。目的関数値から分離系列(b) (S₄-S₁-S₃-S₂)が新たな初期分離系列となり、S3に戻る。S3では分離系列(b)から再び隣接分離系列(e)、(f)を派生させる。S4でこれら分離系列に対して先ほどと同様に分離プロセスの最適化を行う。今回は分離系列(b)より優れる隣接分離系列が存在しておらず、従って分離系列(b)が最適分離系列となり、合成された分離プロセス(図3-9)がこの例題の解となる。図3-9からも明らかのように、分離系列が異なるにも関わらず、分離系列(S₄-S₃-S₁-S₂)から合成される分離プロセスが分離系列(S₄-S₁-S₃-S₂)から合成される分離プロセスと同一となる。このような現象は多成分製品分離プロセスに特有なものである。

本節では二製品問題に対して、分離系列と分離系列の与えられた分離プロセスの最適化の二段階の探索を、最適分離プロセスが得られるまで繰り返す進化的な方法を提案した。この知見に基づき、次節では複数製品問題に拡張を計る。

表3-3 分離系列の探索経過

	分離系列	目的関数値
(a)	S ₁ -S ₄ -S ₃ -S ₂	37.80
(b)	S ₄ -S ₁ -S ₃ -S ₂	34.62
(c)	S ₁ -S ₃ -S ₄ -S ₂	35.55
(d)	S ₁ -S ₄ -S ₂ -S ₃	37.80
(e)	S ₄ -S ₃ -S ₁ -S ₂	34.62
(f)	S ₄ -S ₁ -S ₂ -S ₃	37.90

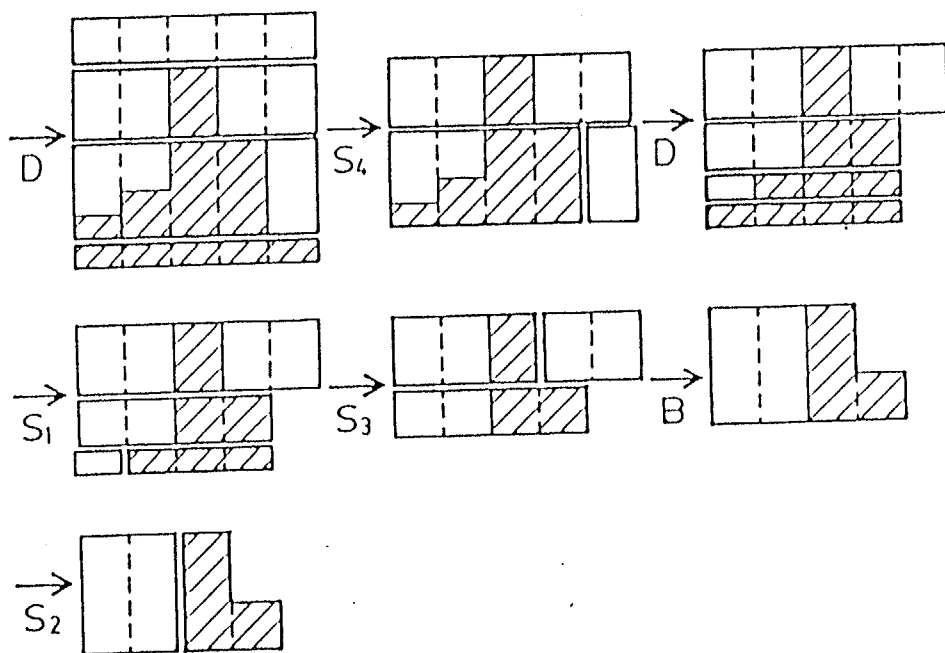


図 3-9 最適分離プロセス

3-2 複数製品分離プロセスの合成法²²⁾

前節では、多成分製品の数が二つの分離プロセス（二製品問題）の合成法について検討した。そこで本節では、一般的な多成分製品分離プロセスである製品数が複数（ > 2 ）である複数製品問題についてその合成法を検討する。二製品問題と複数製品問題の違いは、製品間に相互作用が存在するか否かである。製品間の相互作用とは、ある製品に対して最適な分離プロセスが他の製品に対しては必ずしも最適ではないことを意味する。前節では、分離系列の与えられた二製品問題の分離プロセスの最適化（分流器および混合器の最適導入と各分流器における分流比の最適化）に対して、MADを用いる方法を考案した。しかし複数製品問題では、製品間の相互作用のためMADを用いることができない。分離系列の探索については、両問題とも同じ方法を採用することが可能である。そこで、分離系列の与えられた複数製品問題の分離プロセスを最適化する方法が確立されれば、前節で提案した二段階（分離系列の探索および分離プロセスの最適化）からなる基本戦略の適用が可能となる。本節では表3-4に示す4成分5製品からなる複数製品問題を用いて、まず分離系

列の与えられた分離プロセスに対して製品間の相互作用を考慮した最適化法について述べ、つぎに分離系列の探索も含めた多成分製品分離プロセスの合成手順を説明する。

表 3 - 4 複数製品問題

(a) 流量	C ₁	C ₂	C ₃	C ₄
原料	10	32	20	48
製品 1	2.0	3.2	2.0	4.8
製品 2	1.0	6.4	0.0	4.8
製品 3	5.0	6.4	2.0	19.2
製品 4	0.0	9.6	10.0	14.4
製品 5	2.0	6.4	6.0	4.8

(b) 相対流量	C ₁	C ₂	C ₃	C ₄
原料	1.0	1.0	1.0	1.0
製品 1	0.2	0.1	0.1	0.1
製品 2	0.1	0.2	0.0	0.1
製品 3	0.5	0.2	0.1	0.4
製品 4	0.0	0.3	0.5	0.3
製品 5	0.2	0.2	0.3	0.1

(c) 分離困難度	S ₁	S ₂	S ₃
	1.2	1.5	3.0

＜修正 M A D の作成＞ 二製品問題では、M A D は表 3 - 1 に与えられるような原料および製品の仕様から直接作成できる。しかし複数製品問題では、製品の組合せ方により複数の M A D が考えられる。例題における M A D の二例を図 3 - 10 に示す。二例とも各分離点における必要最小分離量（太線）が不連続であり、またその量も異なっている。複数製品問題における分離プロセスの最適化に、二製品問題のように M A D を直接用いることは不可能である。

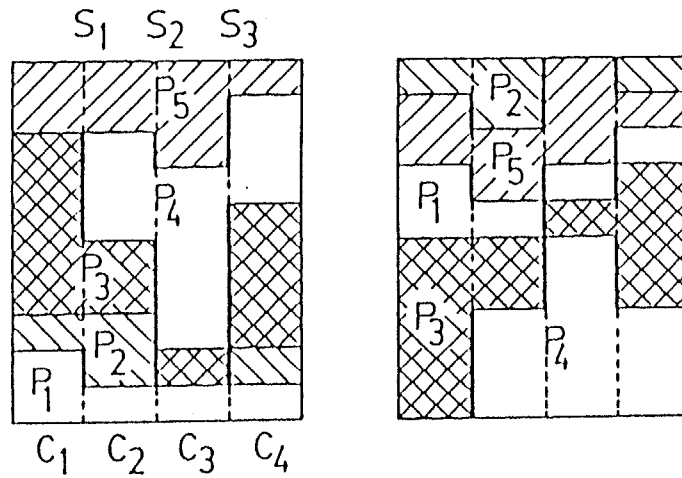


図 3 - 1 0 5 製品問題の M A D の二例

そこで本節では複数製品問題に対して、二製品問題における M A D に相当する方法を検討する。M A D は原料流と製品流との関係を図的に示しており、これを用いて二製品問題における各分離点の最適分離量の探索をしている。複数製品問題においては、製品間の相互作用を考慮できる原料流と分離プロセスからの出力流との関係を図的に示すことができれば、二製品問題と同様に各分離点の最適分離量の探索が可能になる。そこで、原料流と各出力流の関係を求める方法を検討する。まず可能性のある全ての分流器および混合器を結合した分離プロセスの流れ図を作成し、各出力流に含まれる可能性のある成分の組合せを求める。つぎに各製品流を各分離点における分離量が最小となるように部分製品流に分割し、その成分に基づき各出力流に割り振る。さらに出力流中の製品流間の組成の修正を行い、出力流と原料流の関係を求める。製品流間の相互作用のためこの修正が必要となる。本研究では、この関係を図的に示したものを修正 M A D (Modified Material Allocation Diagram) と呼ぶことにする。以下に例題を用いてその作成手順を示す。

まず各製品流を各分離点における分離量が最小となるように部分製品流に分割する。製品数が m の場合、各製品ごとの二製品問題として捉えて m 個の M A D を作成する。各製品流を M A D の形状に従い分割する。図 3 - 1 1 に製品 3 の分割の様子を示す。製品 3 は 4 つの部分製品流 (C_1, C_2, C_3, C_4), (C_1, C_2), (C_1) と

(C₄) に分割され、原料に対する相対流量はそれぞれ 0.1, 0.1, 0.3 と 0.3 となる。この分割は分離系列および他の製品には無関係であり、全ての製品に対して行う。

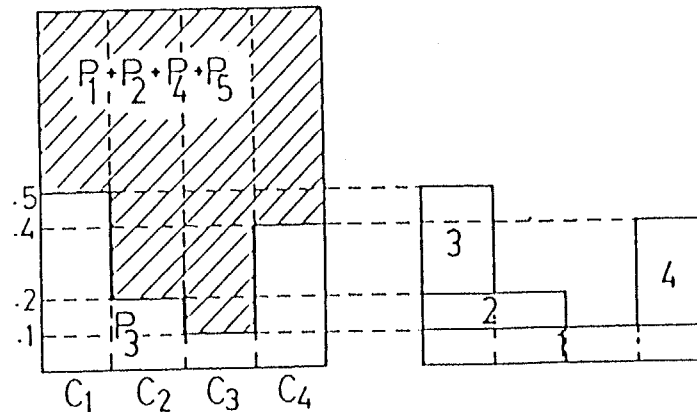


図 3 - 1 1 製品 3 の分割

つぎに分離プロセスからの各出力流に存在する可能性のある成分の組合せを求める。例えば、可能性のある分流器および混合器の全てを結合した分離プロセス（分離系列 $S_1 - S_2 - S_3$ ）の流れ図は、図 3 - 1 2 のようになる。ここで O_i は分離プロセスからの出力流である。各出力流は分流器を通してのみ各製品に割り当てられるが、この図では省略してある。まずこの流れ図を用いて各出力に至る全ての経路を求め、つぎに各経路に対応する成分の組合せを求める。分離系列 $S_1 - S_2 - S_3$ おける出力流 O_i と成分の組合せとの関係を表 3 - 5 に示す。この関係は分離系列により当然異なる。この関係を用いて、分割された部分製品流をその構成成分に基づいて各出力流に割り当てる。例えば、前述の製品 3 の 4 つの部分製品流 (C_1, C_2, C_3, C_4)、(C_1, C_2)、(C_1) と (C_4) はそれぞれ O_1, O_4, O_2, O_7 に割り当てられる。分離系列 $S_1 - S_2 - S_3$ における全ての製品と出力流の関係を表 3 - 6 に示す。表中の数字は部分製品流の原料に対する相対流量である。

分離器数の制約（仮定 A 3）から、各出力流は分流器を通して各製品に割り当てられる。しかし表 3 - 6 から明らかなように、出力流 O_4 から製品 2 と 3 および O_6 から製品 4 と 6 に割り当てられる部分製品流の組成が異なる。つまり分流器を用いて組成の異なる流れ

を作ることはできない。そこで、表 3-6 に基づく分離プロセスが実行不可能であることが判明する。この分離プロセスを修正 M A D を用いて表したのが図 3-13 である。これからもこの分離プロセスが実行不可能であることが明かである。これは各製品流を部分製品流に分割する際に、他の製品との関係（相互作用）を考慮していないことに起因する。そこで出力流中の組成を修正する必要があるが、多数の修正方法が存在する。例えば、出力流 O_4 における製品 2 は二つの部分製品流 (C_1, C_2) 、 (C_2) 、また製品 3 は一つの部分製品流 (C_1, C_2) から構成されている。そこで製品 2 および 3 の部分製品流 (C_1, C_2) をさらに部分製品流 (C_1) と (C_2) に分割し、新たに分割された部分製品流 (C_1) を O_2 に割り振る。その結果、 O_4 は成分 C_2 から成る部分製品だけから構成されることになり、 O_4 における矛盾（組成の不一致）は解消される。原料流をその構成成分に分離し、これを分流器および混合器を用いて各製品の仕様に合わせるような極端な分離プロセスの場合には、この様な矛盾は生じない。しかしこの分離プロセスでは、各分離器の分離量が不必要に増加することになる。そこで分離量の増加を最小に抑えながら、各出力流における組成の調整を行う方法が必要となる。

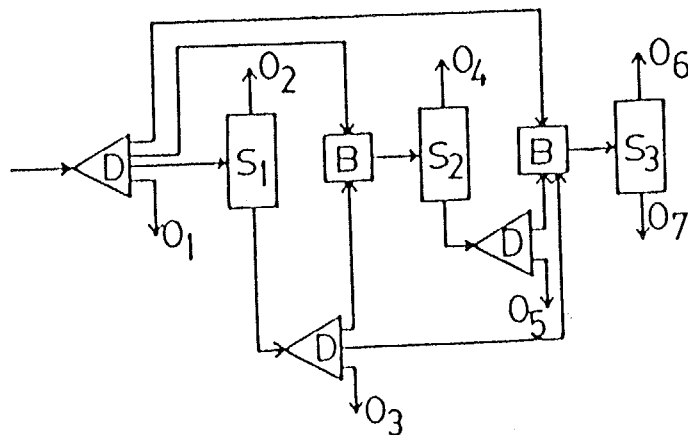


図 3-12 結合分離プロセス ($S_1 - S_2 - S_3$)

表 3 - 5 出力流と成分の組合せの関係

出力流	成分の組合せ
O ₁	(C ₁ , C ₂ , C ₃ , C ₄)
O ₂	(C ₁)
O ₃	(C ₂ , C ₃ , C ₄)
O ₄	(C ₁ , C ₂), (C ₂)
O ₅	(C ₃ , C ₄)
O ₆	(C ₁ , C ₂ , C ₃), (C ₂ , C ₃), (C ₃)
O ₇	(C ₄)

表 3 - 6 製品と出力流の関係

出力流	O ₁	O ₂	O ₃	O ₄	
成分	(C ₁ , C ₂ , C ₃ , C ₄)	(C ₁)	(C ₂ , C ₃ , C ₄)	(C ₁ , C ₂)	(C ₂)
製品 1	0.1	0.1	0.0	0.0	0.0
製品 2	0.0	0.0	0.0	0.1	0.1
製品 3	0.1	0.3	0.0	0.1	0.0
製品 4	0.0	0.0	0.3	0.0	0.0
製品 5	0.1	0.0	0.0	0.0	0.0

出力流	O ₅	O ₆		O ₇	
成分	(C ₃ , C ₄)	(C ₁ , C ₂ , C ₃)	(C ₂ , C ₃)	(C ₃)	(C ₄)
製品 1	0.0	0.0	0.0	0.0	0.0
製品 2	0.0	0.0	0.0	0.0	0.1
製品 3	0.0	0.0	0.0	0.0	0.3
製品 4	0.0	0.0	0.0	0.2	0.0
製品 5	0.0	0.1	0.0	0.1	0.0

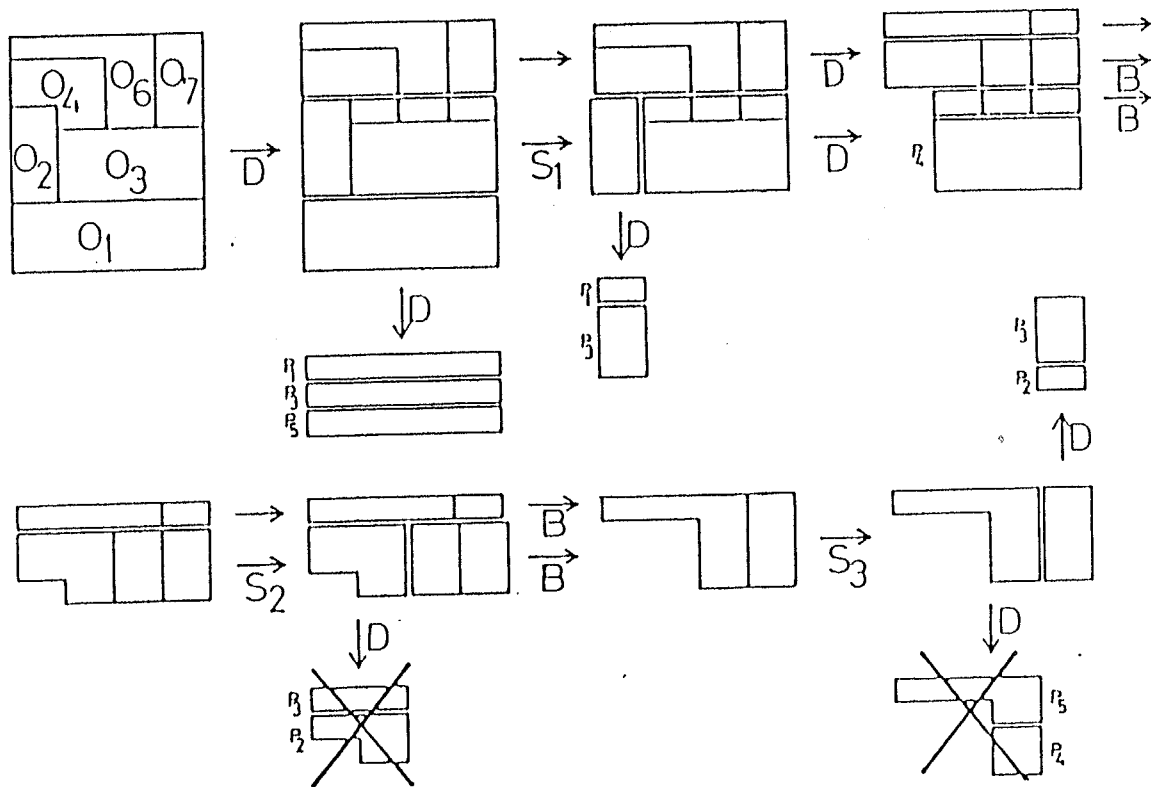


図 3 - 1 3 実行不可能な分離プロセス (S₁ - S₂ - S₃)

例題における修正の様子を以下に示す。出力流と部分製品流との関係を示す表 (表 3 - 6) を用いてこの調整を行う。表 3 - 6 から出力流 O_4 および O_6 において組成調整が必要なことが明らかである。また各出力流の組成の調整にあたり、新たに分割された部分製品を他の出力流に割り振る必要が生じるため、この調整は下流から上流に向かい実施する。この例においては、まず出力流 O_6 から始める。 O_6 において製品 4 は一つの部分製品流 (C_3)、また製品 5 は二つの部分製品流 (C_1, C_2, C_3) と (C_3) からなり、両製品流の構成成分が異なる。この場合には、製品 5 の部分製品流 (C_1, C_2, C_3) をさらに (C_1, C_2) と (C_3) に分割し、新たに分割された部分製品 (C_1, C_2) を O_4 に割り振り、 O_6 の構成成分を最小構成成分 (C_3) に合わせる以外に組成の調整法は存在しない。 O_6 の調整の結果、出力流 O_4 における製品 2、3 と 5 はともに同じ成分 C_1, C_2 から成る。しかしその組成は異なり、製品 2、3 および 5 における成分 C_1, C_2 の相対流量は、それぞれ $(0.1, 0.2)$ 、 $(0.1, 0.1)$ および $(0.1, 0.1)$ である。この場合には、製品 3 と 5 の部分製品流 (C_1, C_2) の一部をさらに (C_1) と (C_2) に分割し、新たに

分割された部分製品 (C₁) を O₂ に割り振ることにより、この調整が可能である。新たに分割する部分製品流 (C₁, C₂) の最小相対流量を X とすると次式が成立する。

$$0.1 : 0.2 = 0.1 - X : 0.1 \quad (3-2)$$

ここで、左辺の 0.1 と 0.2 は製品 2、右辺の 0.1 - X と 0.1 は製品 3 と 5 における成分 C₁ と C₂ の相対流量である。この式から X = 0.05 が求まる。O₄ における調整のようすを図 3-14 に示す。最終的に得られた各出力流と部分製品との関係を表 3-7 に示し、また得られた修正 MAD を図 3-15 に示す。つぎに図に示すように修正 MAD をその形状に基づいて分割し、各分離点における最適な分離量を探索する。探索の手順は二製品問題に準じているためここでは探索の様子を省略する。分離系列 S₁-S₂-S₃ においては、図 3-15 に示す修正 MAD に基づく分離プロセスが最適であった。

上述したように複数製品問題に対して、分離系列の与えられた分離プロセスの最適化が可能となった。つぎに分離系列の探索を含む合成手順について検討する。二製品問題における MAD は全ての分離系列に対して共通であるが、複数製品問題に対して本節で提案した修正 MAD は分離系列により異なる。そのため分離系列を更新するごとに修正 MAD を作成する必要がある。

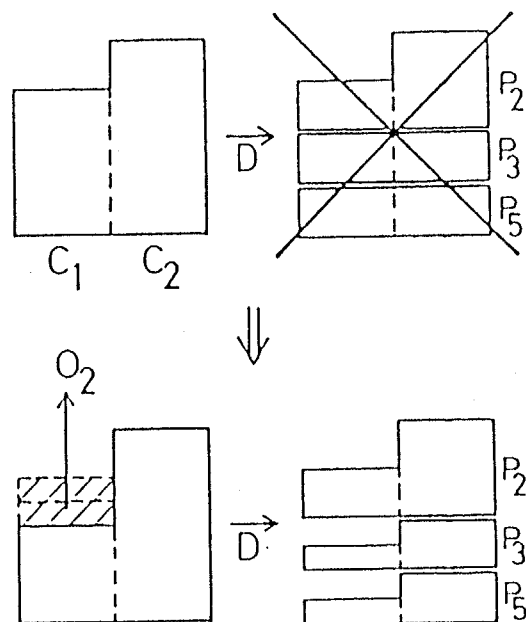


図 3-14 O₄ における組成の調整

表 3 - 7 修正後の製品と出力流の関係

出力流	O_1	O_2	O_3	O_4	
製品 1	0.1	0.1	0.0	0.0	0.0
製品 2	0.0	0.0	0.0	0.1	0.1
製品 3	0.1	0.35	0.0	0.05	0.05
製品 4	0.0	0.0	0.3	0.0	0.0
製品 5	0.1	0.05	0.0	0.05	0.05

出力流	O_5	O_6		O_7	
製品 1	0.0	0.0	0.0	0.0	0.0
製品 2	0.0	0.0	0.0	0.0	0.1
製品 3	0.0	0.0	0.0	0.0	0.3
製品 4	0.0	0.0	0.0	0.2	0.0
製品 5	0.0	0.0	0.0	0.2	0.0

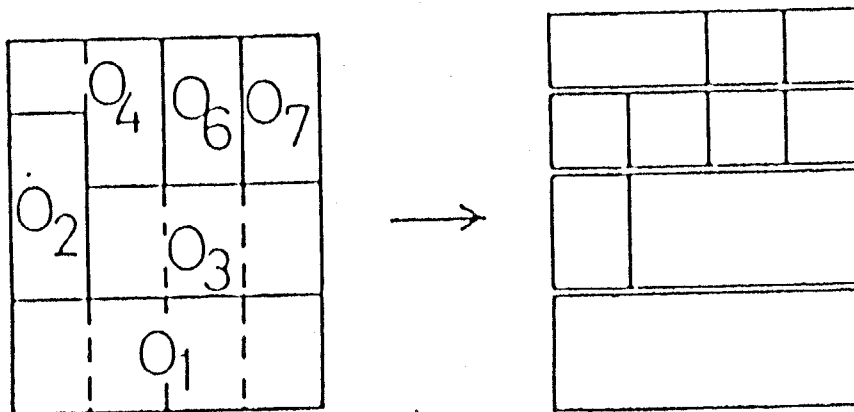


図 3 - 1 5 修正 M A D (S 1 - S 2 - S 3)

そこで複数製品問題に対して提案する合成手順は、二製品問題の場合と少し異なり図3-16のようになる。つぎに例題(表3-4)用いてこの合成手順の説明を行う。

- S 1 初期分離系列を発生する。
- S 2 隣接分離系列を派生する。
- S 3 初期および隣接分離系列に対して修正MADを作成する。
- S 4 各分離系列に対応する分離プロセスを最適化する。
- S 5 最良な分離系列を選出する。これが初期分離系列より優れる場合にはS 2に戻り、そうでない場合は終了する。

図3-16 合成手順

<合成手順> S 1と2では、初期分離系列の発生および隣接分離系列の派生のために、二製品問題と同じ経験則「難しい分離は後でおこなう」および手順「相前後する分離器の分離点を交換する」を用いる。図3-17にS 1と2で発生させた分離系列を示す。S 3では前述の手順に従い、これらの分離系列に対し修正MADを作成する。初期分離系列(S₁-S₂-S₃)に対する修正MADは図3-15である。

S 4では、これらの分離系列に対応する分離プロセスを前述した手順に従い最適化する。分離系列S₁-S₂-S₃に対しては、図3-15に示す修正MADが最適である。分離系列S₁-S₂-S₃に対して求められた最適分離プロセスを、修正MADを用いて表現したのが図3-18である。またこの分離プロセスの流れ図を示すと図3-19のようになる。図3-18は、プロセス構造の他に量的な情報も併せて示すことができる。そこで二製品問題におけるMADと同様に、複数製品問題においても分離プロセスを表現するのに、本研究で考案した修正MADは有用であるといえる。但し、両図とも各出力流を製品に割り振るための分流器以降は省略してある。

初期分離系列

(a) $S_1 - S_2 - S_3$

隣接分離系列

(b) $S_1 - S_3 - S_2$

(c) $S_2 - S_1 - S_3$

図 3 - 1 7 隣接分離系列

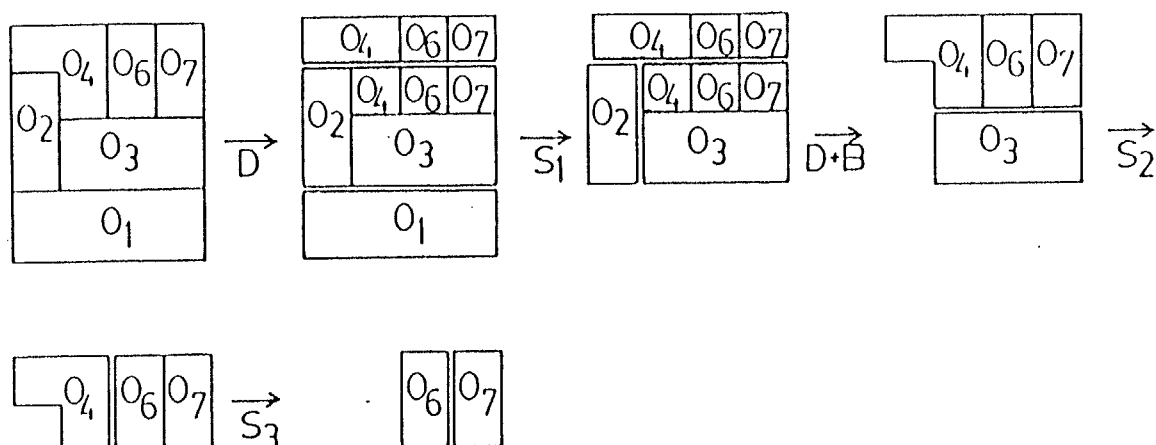


図 3 - 1 8 分離系列 $S_1 - S_2 - S_3$ に対する分離プロセス

S 5 では、隣接分離系列の中から最良の分離系列を選出する。もしこの分離系列が初期分離系列より優れている場合には、この分離系列を新たに初期分離系列とし、再び S 2 に戻り先ほどと同様な操作を繰り返す。初期分離系列が優れている場合には、この分離系列が最適となり、これに対して合成された多成分製品分離プロセスがこの合成問題の解となる。例題 (表 3 - 4) における分離系列の探索のようすを表 3 - 8 に示す。分離系列 $S_1 - S_2 - S_3$ を初期分離系列とする時、目的関数値から分離系列 $S_2 - S_1 - S_3$ が新しい初期分離系列として選び S 2 に戻る。S 2 から 4 において派生させた隣接分離系列 (d) に対して修正 M A D を作成し、この分離系列に対応

する分離プロセスを先ほどと同様に最適化する。今回は初期分離系列より優れる隣接分離系列が存在しておらず、従って分離系列 $S_2 - S_1 - S_3$ ($S_2 - S_3 - S_1$) が最適分離系列となり、これに対して合成された分離プロセス (図 3-20) が例題の解となる。図 3-20 から明らかなように、二製品問題と同様に分離系列が $S_2 - S_1 - S_3$ と $S_2 - S_3 - S_1$ と異なるにも関わらず、合成される分離プロセスは同一である。このような現象は多成分製品分離プロセスにおいて特有なものである。

以上複数製品問題に対して、分離系列と分離系列の与えられた分離プロセスの最適化の二段階の探索を、最適分離プロセスが得られるまで繰り返す進化的な方法を提案した。

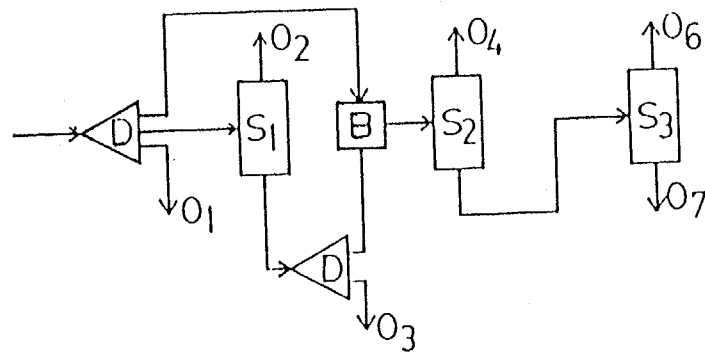


図 3-19 分離プロセスの流れ図 (図 3-18)

表 3-8 分離系列の探索経過

	分離系列	目的関数値
(a)	$S_1 - S_2 - S_3$	38.39
(b)	$S_1 - S_3 - S_2$	39.43
(c)	$S_2 - S_1 - S_3$	37.37
(d)	$S_2 - S_3 - S_1$	37.37

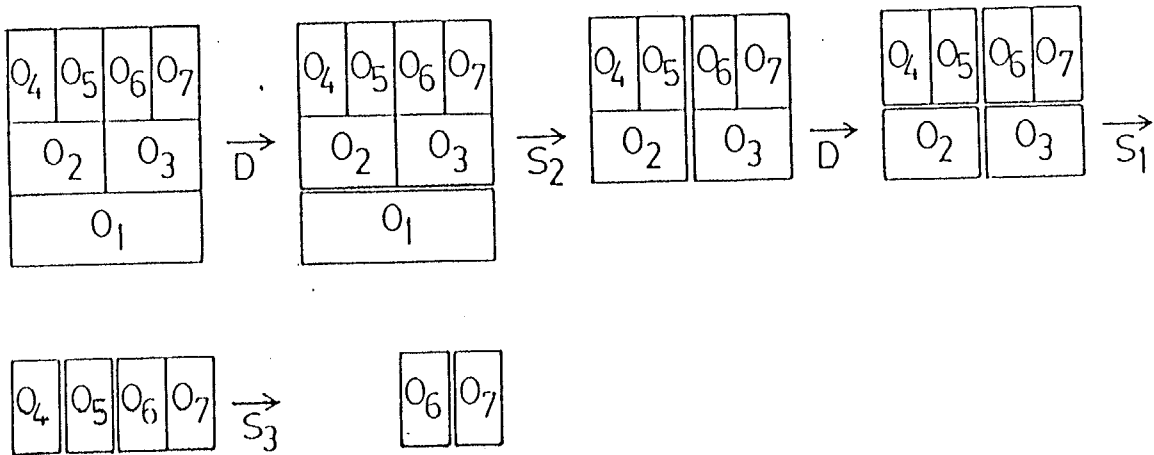


図 3 - 2 0 最適分離プロセス

3 - 3 まとめ

本章では製品が多成分である分離プロセスの合成法の基本的知見を得る目的で、単純完全分離を仮定した多成分製品分離プロセスの合成法について検討した。まず製品間に相互作用が存在しない二製品問題について検討をおこない、多成分製品分離プロセスの合成手順を見だし、つぎに製品間に相互作用の存在する複数製品問題に拡張した。

二製品問題に対して、分離系列および分離系列の与えられた分離プロセスの最適化（分流器および混合器の最適導入、最適な分流比の探索）の二段階の探索を、最適分離プロセスが合成されるまで繰り返す合成法を提案した。分離系列が与えられた分離プロセスの最適化に、MADを用いる進化的な方法を考案した。分離系列の探索に対しては、純粋製品分離プロセス合成問題において提案されている進化的な方法に準じた方法を用いた。例題（5成分）を用いて提案した合成法の有効性を示した。

複数製品問題に対して、分離系列および分離系列の与えられた分離プロセスの最適化（分流器および混合器の最適導入、最適な分流

比の探索)の二段階の探索を、最適分離プロセスが合成されるまで繰り返す合成法を提案した。製品間の相互作用を考慮できる修正MADを考案し、二製品問題におけるMADと同様にこれを用いて分離系列が与えられた分離プロセスが最適化できることを見いだした。例題(4成分5製品)を用いて提案した合成法の有効性を示した。

第4章 分離度を考慮した多成分製品分離 プロセスの合成法

3章では、製品が多成分である分離プロセスの合成法についての基本的知見を得る目的で、単純完全分離を仮定した多成分製品分離プロセスの合成法について検討し、分離系列と分離プロセスの最適化（分流器および混合器の最適導入と各分流器における分流比の最適化）の二段階の探索を最適分離プロセスが合成されるまで繰り返す方法を提案した。しかし、分離に要する費用は分離量（各成分の供給流量）とともに分離度にも大きく依存する。そこで本章では3章で得られた知見に基づき、単純不完全分離器の分離度を設計変数とした多成分製品分離プロセスの合成法について検討する。

本章で対象とする多成分分離プロセスの合成とは、分離系列を含む最適なプロセス構造とともにプロセスを構成する各分離器の最適な設計条件（供給流の仕様と分離度）を決めることである。分離系列の与えられた分離プロセスを最適化（プロセス構造と各分離器の設計条件の最適化）する方法が確立されれば、3章で提案した二段階からなる合成手順が本章に適用可能となる。そこでまず、分離系列の与えられた分離プロセスを最適化する方法について検討する。しかし、各分離器の分離度、分離量、および各分流器の分流比との間に複雑な関係が存在するため、直接その最適化法について検討することは難しい。そこで、製品間に相互作用のない二製品問題に対して、多成分製品分離プロセスにおける分離度、分離量および分流比との関係を明らかにし、各分離器の設計条件を最適化する方法について検討する。つぎにここで得られた知見に基づき、製品間に相互作用の存在する複数製品問題に拡張する。

本章では、分離手段として蒸留を用いる多成分製品分離プロセス合成問題を用いて説明するが、ここで提案する合成法は設計データと方程式およびコストデータと方程式が与えられれば如何なる分離手段に対しても適用可能である。本質的でない複雑さを減らす目的で、3章で用いた仮定A1～A3を本章でも採用する。また例題における計算を簡単にするために、蒸留塔の設計では選流比は最小選流比の1.1倍を、また操作圧力は凝縮器において冷却水（305.15 K）が使用できる値を用いる。例題で用いた設計データと方程式お

よびコストデータと方程式を表4-1と4-2に示す。

表4-1 設計データと方程式^{23,36)}

1	最小理論段数	
	Fenske の式	
2	最小還流比	
	Underwood の式	
3	段数	
	Gilliland の相関	
4	蒸留塔の塔径	
	$D_c = \{(4/\pi V)(D)(R+1)(0.00622)(T_D/273)(1/p)\}^{1/2}$	
	$V = 0.761(1/p)^{1/2}$	
5	蒸留塔の塔高	
	$H_c = \Delta H(S/\eta) + 4.27$	
6	蒸発潜熱	
	$L = 23.61\{760(p/T)\}^{-0.118} T$	
7	総括伝熱係数	
	系	U
	炭化水素-水	600
	炭化水素-アンモニア	600
	水蒸気-炭化水素	500
	炭化水素-炭化水素	400
8	蒸気圧	
	Antoine の式	
9	その他	
	段間隔: $\Delta H = 0.61(m)$	
	段効率: $\eta = 0.8$	
	最小許容温度差: $\Delta T_m = 8.5(^{\circ}C)$	

表 4-2 コストデータと方程式^{23, 36)}

1	年間総費用 = 年間運転費用 + 全設備コスト (据付) / プロジェクト寿命												
2	蒸留塔コスト (据付) = $4.34(762D_c(H_c/12.2)^{0.68})$ 但し $p > 3.4 \text{ atm}$ の場合は上式に $(1+0.015(p-3.4))$ を掛ける												
3	トレイコスト (据付) = $70(S/\eta)(D_c/1.22)^{1.9}$												
4	蒸留塔計装コスト = 4000												
5	熱交換器コスト (据付) = $3.39(9000(A/92.1)^{0.65})$ 但し $p > 10.2 \text{ atm}$ の場合は上式に $(1+0.015(p-10.2))$ を掛ける												
6	保全コスト: 設備コスト (据付) の 2 %												
7	用役コスト = $8500(C_u)(Q)/10^6$												
	<table border="1"> <thead> <tr> <th>用役</th> <th>温度 (°C)</th> <th>C_u (\$/10⁶ kcal)</th> </tr> </thead> <tbody> <tr> <td>アンモニア</td> <td>$-50 \leq t \leq 32$</td> <td>$4.36 - 0.131t$</td> </tr> <tr> <td>水</td> <td>32</td> <td>0.2</td> </tr> <tr> <td>水蒸気</td> <td>$32 \leq t \leq 300$</td> <td>$-0.12 + 0.01t$</td> </tr> </tbody> </table>	用役	温度 (°C)	C_u (\$/10 ⁶ kcal)	アンモニア	$-50 \leq t \leq 32$	$4.36 - 0.131t$	水	32	0.2	水蒸気	$32 \leq t \leq 300$	$-0.12 + 0.01t$
用役	温度 (°C)	C_u (\$/10 ⁶ kcal)											
アンモニア	$-50 \leq t \leq 32$	$4.36 - 0.131t$											
水	32	0.2											
水蒸気	$32 \leq t \leq 300$	$-0.12 + 0.01t$											
8	その他 プロジェクト寿命 (年): 10 年間稼働時間: 8500												

4-1 二製品分離プロセスの合成法²⁷⁾

本節では、製品間に相互作用の存在しない二製品問題を用い、まず分離系列の与えられた多成分製品分離プロセスにおける各分離器の分離度と分離量および各分流器の分流比との関係を明らかにし、つぎにこれらを最適化する方法について検討する。本研究では、成分 C_i と C_{i+1} との間を分離する単純不完全分離器 S_i の分離度を、図 2-1 に示すような二つの変数 $X_{i,1}$, $X_{i,2}$ を用いて定義する。分離手段として蒸留を用いた場合、 $X_{i,1}$ ($X_{i,2}$) は缶出液 (留出液) 中に存在する成分 C_i (C_{i+1}) の供給液に対する割合となる。この

ように $X_{i,1}$, $X_{i,2}$ を用いて分離度を定義すると、分離器 S_i からの流出流（留出流および缶出流）の各成分の流量は、分離器に供給される各成分の流量に以下に示す各係数を掛けることにより求まる。

$$\begin{array}{cccccccc}
 & \dots, & C_{i-1}, & C_i, & C_{i+1}, & C_{i+2}, & \dots \\
 \text{留出流} & \dots, & 1, & 1 - X_{i,1}, & X_{i,2}, & 0, & \dots \\
 \text{缶出流} & \dots, & 0, & X_{i,1}, & 1 - X_{i,2}, & 1, & \dots
 \end{array}$$

これからも明らかのように、単純完全分離器とは単純不完全分離器の $X_{i,1}$, $X_{i,2}$ がともに 0 である特殊な分離器と言える。

分離プロセスを評価するには、これを構成する各分離器を最適設計する必要がある。このためには各分離器の設計条件つまり分離度および各成分の供給流量が与えられなければならない。しかし 3 章で述べたように、分離系列が与えられても所与の分離仕事を実現できるプロセス構造（分離器と分流器および混合器の結合関係）は複数存在する。そこで分離系列が与えられた分離プロセスを最適化するためには、最適なプロセス構造と各分離器の最適な設計条件を決める必要がある。しかし、この合成問題には分離器の分離度と分離量および分流器の分流比との間に複雑な関係が存在するため、3 章の単純完全分離器を仮定した多成分製品分離プロセス合成問題に比べさらに複雑である。そこで本節では、製品間に相互作用の存在しない二製品問題に対して、プロセス構造の与えられた分離プロセスの各分離器における最適な設計条件を決める方法について検討する。表 4-3 に示す例題（5 成分、分離系列 $S_1 - S_4 - S_3 - S_2$ ）を対象に、まず多成分製品分離プロセスにおける分離度と分離量および分流比との関係を明らかにし、つぎにその最適化法について検討する。

例題に対して、可能性のある全ての分流器および混合器を結合した分離プロセスの流れ図を図 4-1 に示す。但し、ここでは分離プロセスからの出力流を各製品に割り当てるための分流器および混合器は省略してある。このなかから最適なプロセス構造を求めることは、3 章と同様に難しい問題である。本研究では 3-1 において単純完全分離の仮定の下で、分離系列の与えられた二製品問題の最適化に M A D を用いた進化的な方法を提案している。前述したように、単純完全分離器は単純不完全分離器の特殊な場合である。そこで単純完全分離器を仮定して求めたプロセス構造に基づき、分離度を考

慮した単純不完全分離器を用いた多成分製品分離プロセスの各分離器における最適な設計条件を求めることにする。プロセス構造、各分流器における分流比および各分離器における分離度が与えられれば、各分離器の供給流と流出流の仕様が求まり、分離プロセスからの各出力流における各成分の流量も決まる。また出力流と製品流との関係（各出力流の割り当て先（製品）およびその量）も明らかにできる。例題（表4-3）のMADを図4-2に示す。MAD中の太線で示す各分離点における分離量に基づいて作成した分離プロセスを図4-3に示す。図4-3で示す分離プロセスの流れ図を図4-4に示す。

表4-3 二製品問題

(a) 流量 (kmol/h)					
	C ₁	C ₂	C ₃	C ₄	C ₅
原料	100	80	200	160	100
製品 1	20	24	160	80	10
製品 2	80	56	40	80	90

(b) 相対流量					
	C ₁	C ₂	C ₃	C ₄	C ₅
原料	1.00	1.00	1.00	1.00	1.00
製品 1	0.20	0.30	0.80	0.50	0.10
製品 2	0.80	0.70	0.20	0.50	0.90

(c) Antoine の係数			
	A	B	C
C ₁	6.82973	813.20	248.00
C ₂	6.74808	882.08	240.00
C ₃	6.83029	945.90	240.00
C ₄	6.78967	1020.012	233.097
C ₅	6.85221	1064.63	232.00

Antoine の式 $\log(p/133.3) = A - B / (T - 273.15 + C)$

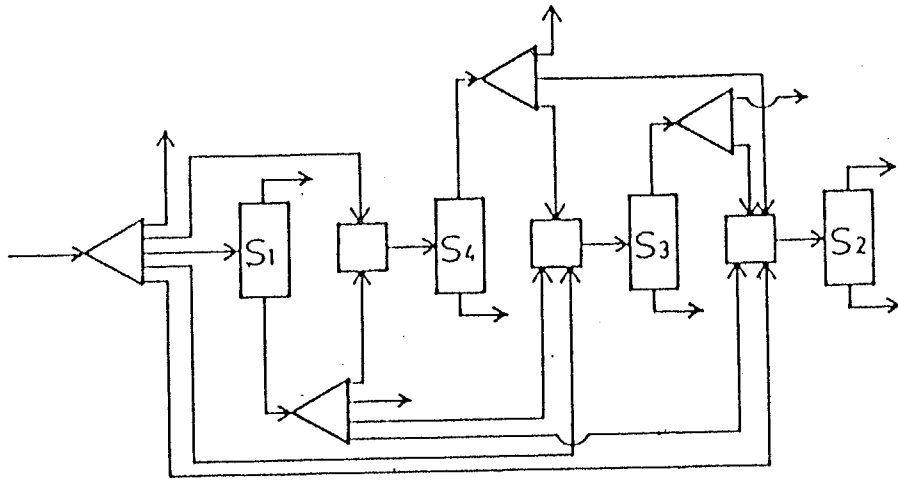


図 4 - 1 結合分離プロセス ($S_1 - S_4 - S_3 - S_2$)

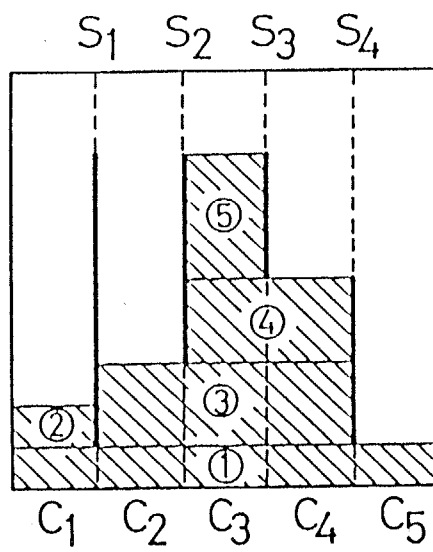


図 4 - 2 MAD と部分製品

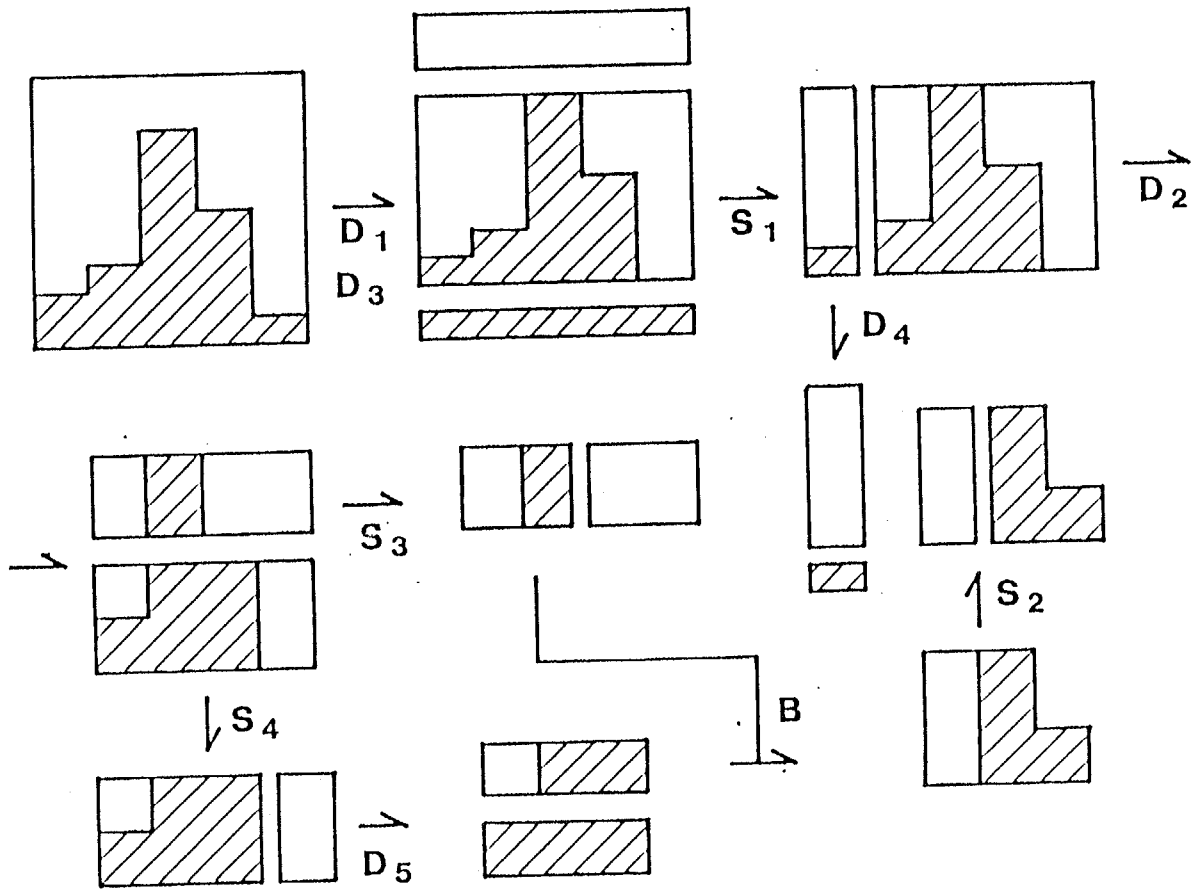


図 4 - 3 分離プロセス (S₁ - S₄ - S₃ - S₂)

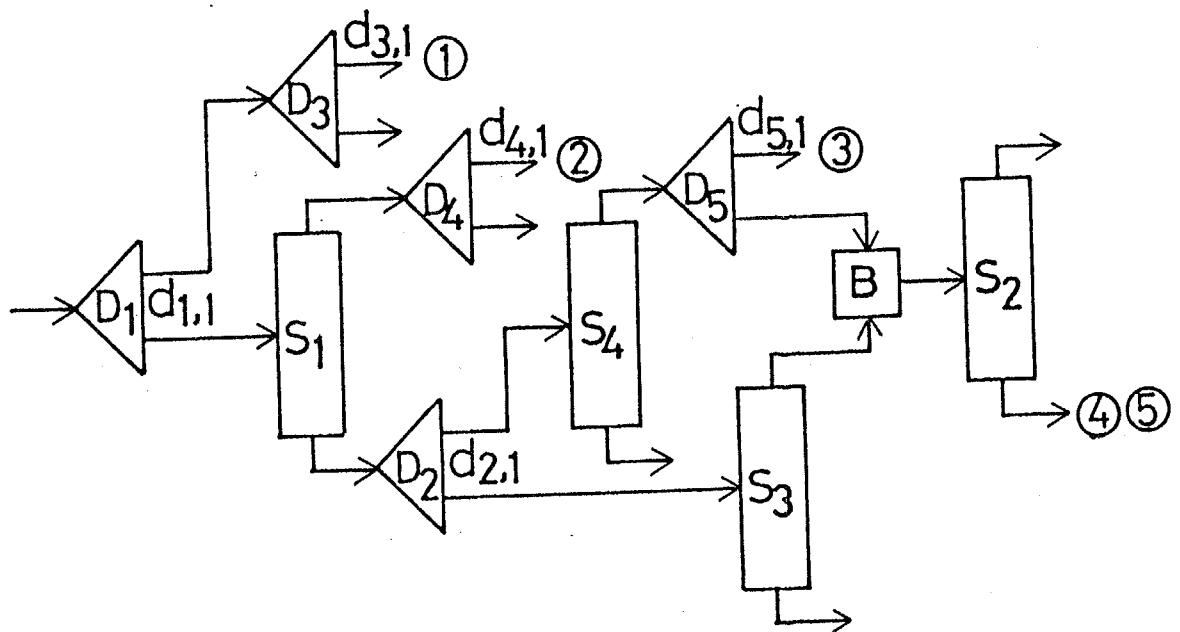


図 4 - 4 流れ図

図4-2からの情報により、プロセス構造と出力流と製品流との定性的な関係（出力流の割り当て先）が与えられる。製品1は図4-2に示すように5つの部分製品流（1～5）に分割され、それぞれは流れ図（図4-4）の同じ番号の出力流から得られる。図4-4の流れ図中の D_n は n 番目の分流器を、また $d_{n,k}$ は n 番目の分流器における k 番目の流れの流量の割合を示す。プロセス構造、各分離器の分離度（ $X_{i,1}$, $X_{i,2}$ ）および各分流器における分流比（ $d_{n,k}$ ）が与えられれば、各分離器の供給流および流出流の各成分の流量（分離器の設計条件）が決まり、また各部分製品の各成分の流量（表4-4）も求めることができる。

表4-4 部分製品の相対流量

部分製品	C_1	C_2	C_3	C_4	C_5
番号					
1	$d_{1,1}d_{3,1}$	$d_{1,1}d_{3,1}$	$d_{1,1}d_{3,1}$	$d_{1,1}d_{3,1}$	$d_{1,1}d_{3,1}$
2	$d_{1,2}(1-X_{1,1})$ $d_{4,1}$	$d_{1,2}X_{1,2}$ $d_{4,1}$	0	0	0
3	$d_{1,2}X_{1,1}$ $d_{2,1}d_{5,1}$	$d_{1,2}(1-X_{1,2})$ $d_{2,1}d_{5,1}$	$d_{1,2}d_{2,1}d_{5,1}$	$d_{1,2}d_{2,1}$ $(1-X_{4,1})d_{5,1}$	$d_{1,2}d_{2,1}X_{4,2}d_{5,1}$
4	0	$d_{1,2}(1-X_{1,2})$ $d_{2,1}d_{5,2}X_{2,1}$	$d_{1,2}d_{2,1}d_{5,2}$ $(1-X_{2,2})$	$d_{1,2}d_{2,1}$ $(1-X_{4,1})d_{5,2}$	$d_{1,2}d_{2,1}X_{4,2}d_{5,2}$
5	0	$d_{1,2}(1-X_{1,2})$ $d_{2,2}X_{2,1}$	$d_{1,2}d_{2,2}$ $(1-X_{2,2})(1-X_{3,1})$	$d_{1,2}d_{2,2}X_{3,2}$	0

<物質収支式と設計変数> プロセス構造が与えられた二製品問題は、以下に示す等号制約条件下で目的関数（年間総費用）を最小とする最適化問題となる。

$$d_{1,1} + d_{1,2} = 1 \quad (4-1)$$

$$d_{2,1} + d_{2,2} = 1 \quad (4-2)$$

$$d_{3,1} + d_{3,2} = 1 \quad (4-3)$$

$$d_{4,1} + d_{4,2} = 1 \quad (4-4)$$

$$d_{5,1} + d_{5,2} = 1 \quad (4-5)$$

$$d_{1.1}d_{3.1} + d_{1.2}((1 - X_{1.1})d_{4.1} + X_{1.1}d_{2.1}d_{5.1}) = p_{1.1} \quad (4-6)$$

$$d_{1.2}(1 - X_{1.2})(d_{2.1}d_{5.1} + d_{2.1}d_{5.2}X_{2.1} + d_{2.2}X_{2.1}) + d_{1.1}d_{3.1} + d_{1.2}X_{1.2}d_{4.1} = p_{1.2} \quad (4-7)$$

$$d_{1.1}d_{3.1} + d_{1.2}d_{2.1}d_{5.1} + d_{1.2}d_{2.1}d_{5.2}(1 - X_{2.2}) + d_{1.2}d_{2.2}(1 - X_{3.1})(1 - X_{2.2}) = p_{1.3} \quad (4-8)$$

$$d_{1.1}d_{3.1} + d_{1.2}d_{2.1}(1 - X_{4.1})(d_{5.1} + d_{5.2}) + d_{1.2}d_{2.2}X_{3.2} = p_{1.4} \quad (4-9)$$

$$d_{1.1}d_{3.1} + d_{1.2}d_{2.1}X_{4.2}(d_{5.1} + d_{5.2}) = p_{1.5} \quad (4-10)$$

上式において $p_{j,i}$ は製品 j における成分 i の相対流量である。(4-1) ~ (4-5) 式は各分流器における物質収支式、また (4-6) ~ (4-10) 式は製品 1 の各成分についての物質収支式である。式および変数の数はそれぞれ 10 と 18 であり、自由度 8 (= 18 - 10) の最適化問題となる。そこで本研究では、分離度 ($X_{i,1}$, $X_{i,2}$ ($i = 1 \sim 4$)) をこの最適化問題の設計変数として選ぶ。後ほど説明するが、本研究ではこの分離度の最適化に対して直接探索法を用いる。そこで、以下に示す計算を収束するまで繰り返す必要がある。まず、与えられた $X_{i,1}$, $X_{i,2}$ に対して (4-1) ~ (4-10) 式を連立して $d_{n,k}$ を求める。つぎにこれらの $X_{i,1}$, $X_{i,2}$ と求められた $d_{n,k}$ の値から各分離器の設計条件を求め、これに基づいて各分離器の最適設計を行い、対応する分離プロセスの目的関数を計算する。その結果から、 $X_{i,1}$, $X_{i,2}$ の更新を行い再び $d_{n,k}$ の計算に戻る。 $X_{i,1}$, $X_{i,2}$ ($i = 1 \sim 4$) の値が与えられれば、原理的には $d_{n,k}$ ($n = 1 \sim 5$, $k = 1 \sim 2$) を求めることができる。しかし、一部の式が $d_{n,k}$ に対して非線形であるため、上式を連立して解く方法は計算量が多く実際的とは言えない。

そこで、計算量を大幅に減少させる方法について検討する。プロセス構造が与えられており、製品 1 の 5 つの部分製品に割り当てられる出力流が明らかになっている。そこで、部分製品 (出力流) の組成は、 $X_{i,1}$, $X_{i,2}$ ($i = 1 \sim 4$) の値を用いて計算することができる。例えば、図 4-4 に示すように部分製品 3 は S_1 からの缶出流を供給された S_4 の留出流であり、これを $(s_{1R}) - (s_{4D})$ と表

すことにする。ここで、 s_i^F , s_i^D , s_i^R はそれぞれ S_i における供給流と留出流および缶出流を示している。そこで s_i^F の組成が与えられれば s_i^D , s_i^R の組成は求まる。つまり、各部分製品の組成を $X_{i.1}$, $X_{i.2}$ ($i = 1 \sim 4$)を用いて表すことができる。表4-5に製品1の各部分製品の組成を示す。

表 4 - 5 部分製品の組成

部分製品	C ₁	C ₂	C ₃	C ₄	C ₅
1	1	1	1	1	1
2	$1 - X_{1.1}$	$X_{1.2}$	0	0	0
3	$X_{1.1}$	$1 - X_{1.2}$	1	$1 - X_{4.1}$	$X_{4.2}$
4	0	$(1 - X_{1.2})X_{2.1}$	$1 - X_{2.2}$	$1 - X_{4.1}$	$X_{4.2}$
5	0	$(1 - X_{1.2})X_{2.1}$	$(1 - X_{2.2})$ $\times (1 - X_{3.1})$	$X_{3.2}$	0

f_i を部分製品 i の相対流量とすれば、製品1に対して以下に示す物質収支式が成り立つ。

$$f X = p \quad (4-11)$$

ここで

$$f = (f_1, f_2, f_3, f_4, f_5) \quad (4-12)$$

$$p = (p_{1.1}, p_{1.2}, p_{1.3}, p_{1.4}, p_{1.5}) \quad (4-13)$$

X は表4-5に相当する行列であり、各行が対応する部分製品の組成である。また f_i と $d_{n.k}$ との関係の一例を示すと以下のようになる。

$$f_1 = d_{1.1} d_{3.1} \quad (4-14)$$

(4-11)式は変数の数は5 ($f_1 \sim f_5$) および式の数は5 (成分数)の線形方程式である。つまり、与えられた $X_{i.1}$, $X_{i.2}$ に対して f_i を求めることは5元連立一次方程式を解くことに相当し、前述の方法に比べ簡単に計算量も大きく減らすことができる。

与えられた分離度 ($X_{1.1}$, $X_{1.2}$) に対応する分離プロセスの目的関数を求めるためには、各分離器の設計条件（供給流と留出流または缶出流の各成分の流量）に基づいた最適設計が必要となる。各分離器の設計条件は (4-11) 式を解いて求めた f_i から計算できる。例えば、 S_1 における s_{1F} の各成分の相対流量は、図 4-3 に示すように ($f_3 + f_4 + f_5$) に以下の係数を掛けることにより求まり、

$$s_{1F} \quad C_1, \quad C_2, \quad C_3, \quad C_4, \quad C_5$$

$$s_{1F} \quad 1, \quad 1, \quad 1, \quad 1, \quad 1$$

また S_1 の分離度 ($X_{1.1}$, $X_{1.2}$) の定義から、 s_{1D} , s_{1R} の各成分の相対流量は s_{1F} のそれに以下の係数を掛けることにより求まる。

$$s_{1D} \quad 1 - X_{1.1}, \quad X_{1.2}, \quad 0, \quad 0, \quad 0$$

$$s_{1R} \quad X_{1.1}, \quad 1 - X_{1.2}, \quad 1, \quad 1, \quad 1$$

流れ図 (図 4-4) から s_{4F} は s_{1R} の一部であり、またその量は図 4-3 から ($f_3 + f_4$) と求まる。そこで、 s_{4F} は ($f_3 + f_4$) に以下の係数を掛けることにより求まり、

$$s_{4F} \quad X_{1.1}, \quad 1 - X_{1.2}, \quad 1, \quad 1, \quad 1$$

s_{4D} , s_{4R} の各成分の相対流量は、 s_{4F} のそれに以下の係数を掛けることにより求まる。

$$s_{4D} \quad 1, \quad 1, \quad 1, \quad 1 - X_{4.1}, \quad X_{4.2}$$

$$s_{4R} \quad 0, \quad 0, \quad 0, \quad X_{4.1}, \quad 1 - X_{4.2}$$

このようにして各分離器の設計条件を求め、これに基づいて各分離器の最適設計を行う。この最適設計において、表 4-1 および 4-2 に示した設計データと方程式、およびコストデータと方程式を用いる。

<最適化> 目的関数を最小にする $X_{i.1}$, $X_{i.2}$ ($i = 1 \sim 4$) を探索する。この最適化問題における変数 ($X_{i.1}$, $X_{i.2}$) の数は、分離プロセスを構成する分離器の数の 2 倍である。5 成分の例題ではその数は 8 となる。またこれら変数は陰 ($0 \leq f_i \leq 1$) に陽 ($0 < X_{i.1}$, $X_{i.2} < 0.5$) に制約されている。そこで本研究では、直接探索法の一つであるコンプレックス (constrained Simplex) 法

を採用する。コンプレックス法の計算手順を簡単に示すと図4-5のようになる。

- S 1 乱数を用いて8次元空間に9個の初期点を発生させる。
- S 2 各点の目的関数を計算する。
- S 3 収束条件を満足する場合には終了、それ以外はS 4に進む。
- S 4 目的関数値の最大な点を求め、この点を他の点の重心を用いて更新しS 2に戻る。更新した点は制約条件を満たしている必要がある。

図4-5 コンプレックス法の計算手順

S 2での計算が、まず与えられた $X_{i,1}$, $X_{i,2}$ に対して連立一次方程式から f_i を求め、つぎに $X_{i,1}$, $X_{i,2}$ と求められた f_i の値から各分離器の設計条件を求め、最後にこれに基づいて各分離器の最適設計を行い対応する分離プロセスの目的関数を求める、という一連の計算に相当している。

例題に対して以上説明してきた手順に従い計算を行い、求められた $X_{i,1}$, $X_{i,2}$ ($i = 1 \sim 4$) の値、および各部分製品の相対流量 f_i ($i = 1 \sim 5$) の値を表4-6に示す。 $X_{i,1}$, $X_{i,2}$ ($i = 1 \sim 4$) の値が分離点により大きく異なること、また単純完全分離器を用いた場合に比べて各部分製品の相対流量が大きく異なることが分かる。(4-14)式に示すような f_i と $d_{n,k}$ の関係を用い、 f_i ($i = 1 \sim 5$) の値から $d_{n,k}$ ($n = 1 \sim 5$, $k = 1 \sim 2$) を求めることができる。

本節で提案する方法は、設計データと方程式、およびコストデータと方程式が与えられれば、他の分離手段を用いる分離プロセスにも適用可能である。

表 4 - 6 計算結果

(a) 分離度

$X_{1,1}$	$X_{1,2}$	$X_{2,1}$	$X_{2,2}$	$X_{3,1}$	$X_{3,2}$	$X_{4,1}$	$X_{4,2}$
0.064	0.228	0.284	0.110	0.018	0.498	0.100	0.212

(b) 部分製品の相対流量

	f_1	f_2	f_3	f_4	f_5
不完全分離	0.099	0.108	0.001	0.003	0.798
完全分離	0.100	0.100	0.200	0.200	0.300

4 - 2 複数製品分離プロセスの合成法²⁹⁾

前節では、各分離器の分離度を考慮した二製品問題（多成分製品の数が二つ）に対して、プロセス構造が与えられた分離プロセスの最適化法を提案した。そこで本節では、表 4 - 7 に示す複数製品問題（5成分5製品）を用いて、まず分離系列が与えられた分離プロセスを最適化（プロセス構造の最適化と分離度の最適化）する方法について検討し、つぎに分離系列の探索を含む多成分製品分離プロセスの合成法について述べる。本節においても分離手段として蒸留を用いているが、設計データと方程式およびコストデータと方程式が与えられれば、他の分離手段を用いる場合にも適用可能である。

二製品問題と同様に、複数製品問題においても合成された分離プロセスを評価するためには、これを構成する各分離器を最適設計する必要がある。このためには各分離器の設計条件（各成分の供給流量と分離度）を与える必要がある。分離系列の与えられた分離プロセスの各分離器の設計条件を最適化するためには、プロセス構造が与えられている必要がある。複数製品問題には製品間に相互作用が存在するため、前節の二製品問題に比べさらに複雑となる。二製品問題では、MADを用いてプロセス構造および製品流と出力流との関係を明らかにし、この結果を用いて各分離器の設計条件を最適化する方法を採用した。そこで複数製品問題においても、修正MAD

を用いて採用可能な分離プロセスを求め、明らかになったプロセス構造および各出力流と製品流との関係（分割された部分製品流とそれの存在する出力流）に基づき各分離器の設計条件を最適化する。代替案になりうる他のプロセス構造に対しても同様な検討を行い、最適な分離プロセスを求める。

表 4 - 7 複数製品問題

(a) 流量 (kmol/h)					
	C ₁	C ₂	C ₃	C ₄	C ₅
原料	100	320	200	480	100
製品 1	20	32	20	48	5
製品 2	10	64	10	48	15
製品 3	45	64	20	192	25
製品 4	5	96	90	144	35
製品 5	20	64	60	48	20

(b) 相対流量					
	C ₁	C ₂	C ₃	C ₄	C ₅
原料	1.00	1.00	1.00	1.00	1.00
製品 1	0.20	0.10	0.10	0.10	0.05
製品 2	0.10	0.20	0.05	0.10	0.15
製品 3	0.45	0.20	0.10	0.40	0.25
製品 4	0.05	0.30	0.45	0.30	0.35
製品 5	0.20	0.20	0.30	0.10	0.20

(c) Antoine の係数			
	A	B	C
C ₁	6.82973	813.20	248.00
C ₂	6.74808	882.08	240.00
C ₃	6.83029	945.90	240.00
C ₄	6.78967	1020.012	233.097
C ₅	6.85221	1064.63	232.00

Antoine の式 $\log(p/133.3) = A - B / (T - 273.15 + C)$

表4-7に示す例題(5成分5製品)に分離系列 $S_1-S_3-S_2-S_4$ が与えられた場合について考えてみる。3章(3-2)で提案した方法を用いて採用可能な分離プロセスを求め、プロセス構造および各出力流と製品流との関係を明らかにする。まず、単純完全分離の仮定の基での各製品の部分製品と出力流との関係(表4-8)を求め、これに基づき修正MAD(図4-6)を作成する。この修正MADから得られた分離プロセスを図4-7に、またその流れ図を図4-8に示す。

表4-8 製品(部分製品)と出力流の関係

出力流	成分の組合せ	P ₁	P ₂	P ₃	P ₄	P ₅
O ₁	(C ₁ , C ₂ , C ₃ , C ₄ , C ₅)	0.05	0.05	0.10	0.05	0.10
O ₂	(C ₁)	0.15	0.05	0.35		0.10
O ₃	(C ₂ , C ₃ , C ₄ , C ₅)				0.25	
O ₄	(C ₁ , C ₂ , C ₃)					
	(C ₂ , C ₃)	0.05				0.10
O ₅	(C ₄ , C ₅)		0.05	0.15		
O ₆	(C ₁ , C ₂)					
	(C ₂)		0.15	0.10		
O ₇	(C ₃)				0.15	0.10
	(C ₃ , C ₄ , C ₅)					
O ₈	(C ₁ , C ₂ , C ₃ , C ₄)					
	(C ₂ , C ₃ , C ₄)					
	(C ₃ , C ₄)					
	(C ₄)	0.05		0.15		
O ₉	(C ₅)		0.05		0.05	0.10

これらからプロセス構造および各出力流と製品の関係が明らかになる。例えば、出力流O₄の組成は(C₂, C₃)であり、製品1と5に割り当てられる。

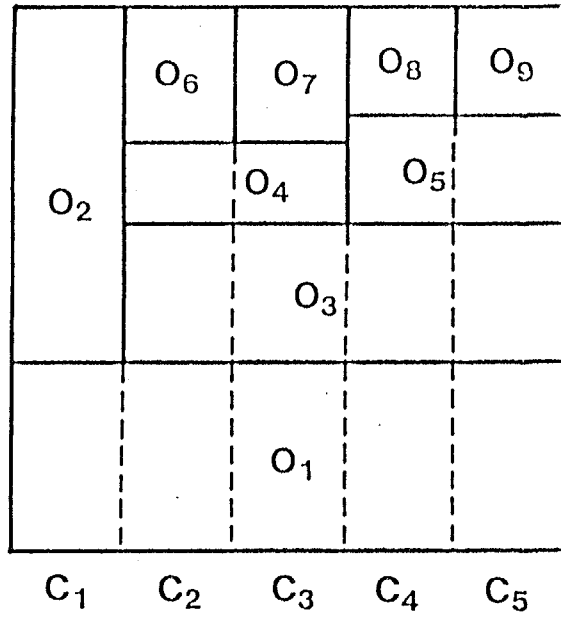


図 4 - 6 修正 M A D (S₁ - S₃ - S₂ - S₄)

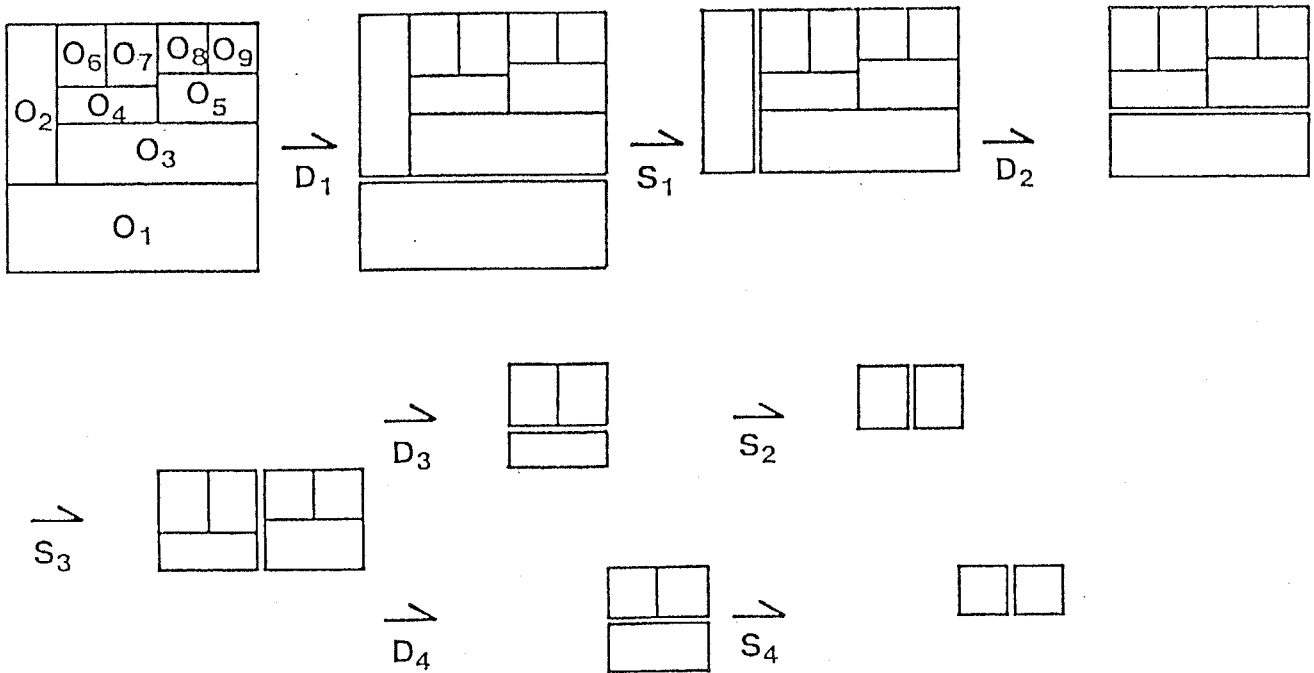


図 4 - 7 分離プロセス (S₁ - S₃ - S₂ - S₄)

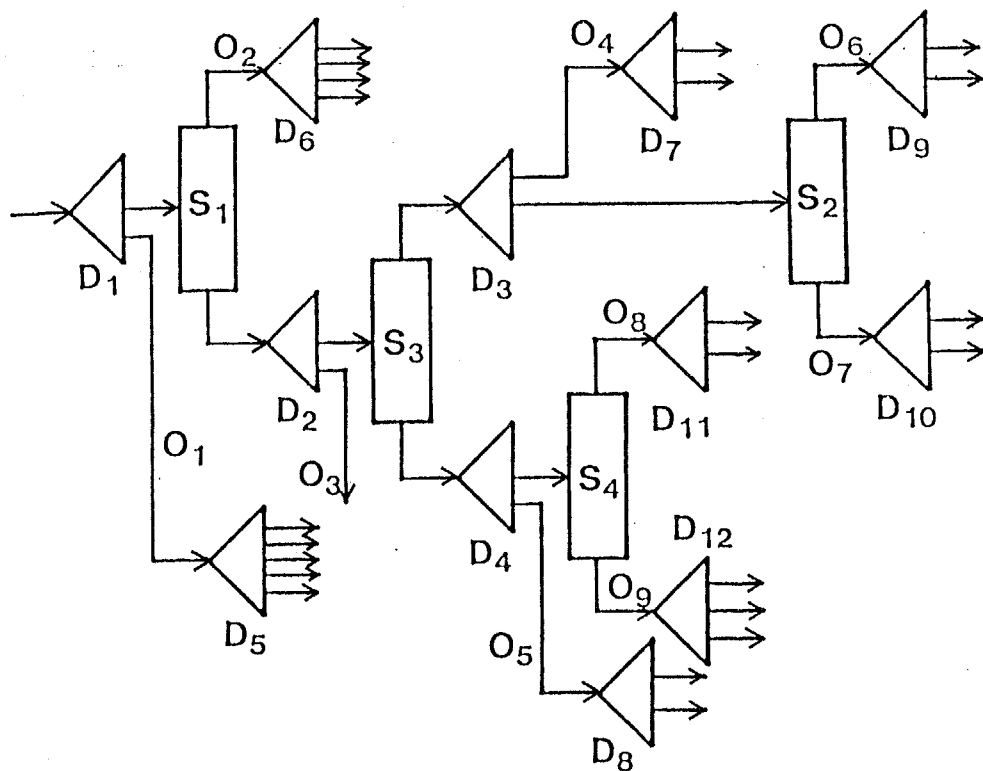


図 4-8 分離プロセスの流れ図 (S₁-S₃-S₂-S₄)

つぎに、各分離器の設計条件（供給流の仕様（各成分の供給流量）および分離器における分離度（ $X_{i,1}$, $X_{i,2}$; $i = 1 \sim 4$ ））を最適化する必要がある。プロセス構造と各分流器の分流比および各分離器の分離度が与えられると、各分離器の供給流の仕様が決まる。そこでこの段階における分離プロセス合成問題は、先ほど求めたプロセス構造に基づき、各分離器における最適な分離度（ $X_{i,1}$, $X_{i,2}$ ）および各分流器における最適な分流比（ $d_{n,k}$ ）を求める問題となる。

<物質収支> 図 4-8 に示す流れ図から明らかのように、この分離プロセスは 4 つの分離器と 12 の分流器から構成されている。詳細は省略するが、前節の二製品問題と同様に分離度と分流比を用いて物質収支式をたてると、各分流器については線形、また各製品の各成分については非線形となる。全体として方程式の数は 32（線形; 12、非線形; 20）となり、38 の変数（8 つの分離度（ $X_{i,1}$, $X_{i,2}$; $i = 1 \sim 4$ ）、30 の分流比（ $d_{n,k}$; $n = 1 \sim 12$ ））が存在する。前節の二製品問題の自由度は 8 であった。しかし二

製品問題と同じく成分数が5にも関わらず、この複数製品問題の自由度は6 ($= 38 - 32$)である。そこで、このままでは分離度 ($X_{i,1}, X_{i,2}; i = 1 \sim 4$) を設計変数にすることはできない。設計変数に関しての問題が解決しても、同時に解かなければならない式の数が多く (この5成分5製品の合成問題の式の数32)、また一部の式は非線形である。式の数と成分数の増加にともない大きくなる。そこで前節の二製品問題でも述べたように、この方程式群を直接解くことは実際的とは言えない。

前節と同様に計算量を大幅に減少させる方法を検討する。各出力流に至る可能性のある経路がプロセス構造から明らかになる。そこで、各分離器における分離度 ($X_{i,1}, X_{i,2}; i = 1 \sim 4$) を用いて各出力流における組成を表すことができる。例えば O_4 は S_1 の缶出液を供給した S_3 の留出液であり、前節と同様に $s_1^R - s_3^D$ と表す。表4-9に各出力流 ($O_1 \sim O_9$) の組成を示す。

表4-9 出力流の組成 ($S_1 - S_3 - S_2 - S_4$)

出力流	C_1	C_2	C_3	C_4	C_5
O_1	1	1	1	1	1
O_2	$1 - X_{1,1}$	$X_{1,2}$	0	0	0
O_3	$X_{1,1}$	$1 - X_{1,2}$	1	1	1
O_4	$X_{1,1}$	$1 - X_{1,2}$	$1 - X_{3,1}$	$X_{3,2}$	0
O_5	0	0	$X_{3,1}$	$1 - X_{3,2}$	1
O_6	$X_{1,1}$	$(1 - X_{1,2})$ $\times (1 - X_{2,1})$	$(1 - X_{3,1})$ $\times X_{2,2}$	0	0
O_7	0	$(1 - X_{1,2})$ $\times X_{2,1}$	$(1 - X_{2,2})$ $\times (1 - X_{3,1})$	$X_{3,2}$	0
O_8	0	0	$X_{3,1}$	$(1 - X_{3,2})$ $\times (1 - X_{4,1})$	$X_{4,2}$
O_9	0	0	0	$(1 - X_{3,2})$ $\times X_{4,1}$	$1 - X_{4,2}$

表4-8には、分離器に単純完全分離を仮定した場合の各出力流から各製品に割り当てられる部分製品の相対流量を示してあるが、分離度が変わればこれらの相対流量も当然変化する。以後の検討では、出力流と製品との定性的な関係を必要とする。そこでこの定性的な関係を表4-10に示す。ここでx印が、対応する製品の部分製品が対応する出力流に存在することを示している。

表4-10 製品と出力流の関係 (S₁-S₃-S₂-S₄)

出力流		P ₁	P ₂	P ₃	P ₄	P ₅
○ ₁		x	x	x	x	x
○ ₂	S ₁ ^D	x	x	x		x
○ ₃	S ₁ ^R				x	
○ ₄	S ₁ ^R - S ₃ ^D	x				x
○ ₅	S ₁ ^R - S ₃ ^R		x	x		
○ ₆	S ₁ ^R - S ₃ ^D - S ₂ ^D		x	x		
○ ₇	S ₁ ^R - S ₃ ^D - S ₂ ^R				x	x
○ ₈	S ₁ ^R - S ₃ ^R - S ₄ ^D	x		x		
○ ₉	S ₁ ^R - S ₃ ^R - S ₄ ^R		x		x	x

$f_{i,j}$ を出力流 i (○ _{i})から製品 j に割り当てられる相対流量と定義すれば、 $f_{i,j}$ を用いて各製品の各成分に対して物質収支式を作ることができる。また $f_{i,j}$ と $d_{n,k}$ との関係の一例を示すと以下のようになる。

$$f_{1,1} = d_{1,2} d_{5,1} \quad (4-15)$$

例えば製品2について考えてみると、表4-10から明らかなように、製品2の部分製品は5つの出力流(○₁, ○₂, ○₅, ○₆, ○₉)に存在する。そこで以下に示す式が成立する。

$$f_2 X_2 = p_2 \quad (4-16)$$

ここで

$$f_2 = (f_{1.2}, f_{2.2}, f_{5.2}, f_{6.2}, f_{9.2}) \quad (4-17)$$

$$p_2 = (p_{2.1}, p_{2.2}, p_{2.3}, p_{2.4}, p_{2.5}) \quad (4-18)$$

$$X_2 = \begin{pmatrix} 1, & 1, & 1, & 1, & 1 \\ 1-X_{1.1}, & X_{1.2}, & 0, & 0, & 0 \\ 0, & 1, & X_{3.1}, & 1-X_{3.2}, & 1 \\ X_{1.1}, & (1-X_{1.2})(1-X_{2.1}), & X_{2.2}(1-X_{3.2}), & 0, & 0 \\ 0, & 0, & 0, & (1-X_{3.2})X_{4.1}, & 1-X_{4.2} \end{pmatrix} \quad (4-19)$$

X_2 は各行が対応する出力流の組成を示す行列であり、表4-9から製品2の部分製品が存在する出力流に相当する行を抜き出して作成する。製品2に対して線形の5つの方程式が成立する。残る4つの製品についても同様に物質収支式が導かれる。これら物質収支式は、原理的には製品ごとに独立に解くことができる。それぞれの製品についての方程式の数は成分数に、また変数($f_{i,j}$)の数はその製品の部分製品が存在する出力流の数に相当する。

<プロセス構造の改良> 製品2と3および5については式と変数の数はそれぞれ5となり、それぞれ独立に解くことができる。しかし、表4-10から明らかのように製品1と4の部分製品は4つの出力流にしか存在しておらず、変数の数が方程式の数より少なく、このままでは解くことは不可能である。これが先ほど述べた自由度が6となった原因である。方程式の数は成分数から決まるため変更できない。そこで、これらの製品について変数の数を方程式の数に合わせる必要がある。ある製品の変数の数は、その製品の部分製品が存在する出力流の数である。そこで製品から部分製品への分割の仕方を変更することにより、両者の数を一致させることが可能となる。

分割の仕方を変更する手がかりは、表4-8から比較的簡単に得られる。製品1については、 O_4 の部分製品(C_2, C_3)をさらに二つの部分製品(C_2)と(C_3)に分割する方法が可能である。これら新たに分割された部分製品は O_6 および O_7 に割り当てられる。しかし、一般に変数の数を調整できる分割の仕方は複数存在する。そこで分離量の増加の一番少ない分割を採用する。製品4については、

O_3 の部分製品 (C_2, C_3, C_4, C_5) をさらに ($(C_2), (C_3), (C_4, C_5)$) と ($(C_2, C_3), (C_4, C_5)$) および ($(C_2, C_3), (C_4), C_5$) に分割する方法が可能である。このなかから分離量の増加が一番少ない (C_2, C_3) と (C_4, C_5) を選択する。これら新たに分割された部分製品は、 O_4 および O_5 に割り当てられる。この調整により各製品の方程式と変数の数が一致する。得られた製品と出力流の関係を表4-11に、またこれに相当する分離プロセスの流れ図を図4-9に示す。

表4-11 調整後の製品と出力流の関係 ($S_1 - S_3 - S_2 - S_4$)

出力流		P_1	P_2	P_3	P_4	P_5
O_1		x	x	x	x	x
O_2	S_1^D	x	x	x		x
O_3	S_1^R					
O_4	$S_1^R - S_3^D$				x	x
O_5	$S_1^R - S_3^R$		x	x	x	
O_6	$S_1^R - S_3^D - S_2^D$	x	x	x		
O_7	$S_1^R - S_3^D - S_2^R$	x			x	x
O_8	$S_1^R - S_3^R - S_4^D$	x		x		
O_9	$S_1^R - S_3^R - S_4^R$		x		x	x

一方、変数が方程式の数より多いことがある。この例題における分離系列 $S_1 - S_2 - S_3 - S_4$ の場合がこれに相当する。先ほどと同様に修正MADを作成し、これから得られた分離プロセスと製品と出力流の関係をそれぞれ図4-10および表4-12に示す。出力流 O_4 と O_6 にはそれぞれ経路の異なる流れが二つずつ存在する。そこで表4-12には O_4^1, O_4^2 および O_6^1, O_6^2 と区別して表示してある。製品2と4では方程式と変数の数は一致しているが、製品1と3および5では変数の数がそれぞれ7, 6, 7となり方程式の数より多い。各製品についての方程式群が独立であれば、製品1と3および5は原理的に解くことは可能であるが、最適化問題となる。

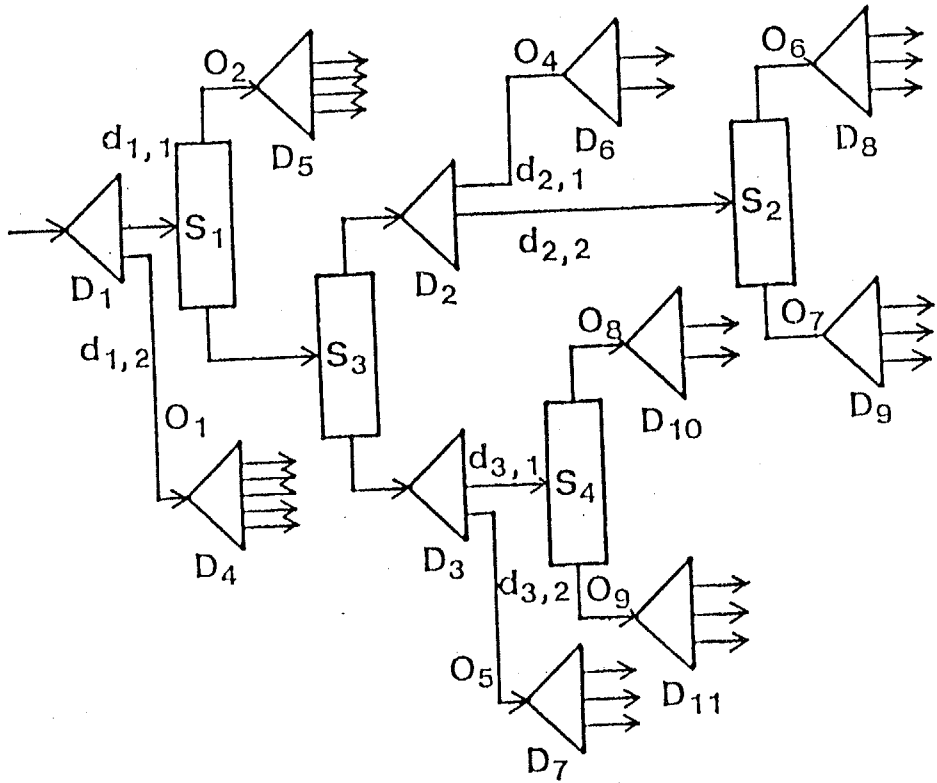


図 4 - 9 修正後の流れ図 (S 1 - S 3 - S 2 - S 4)

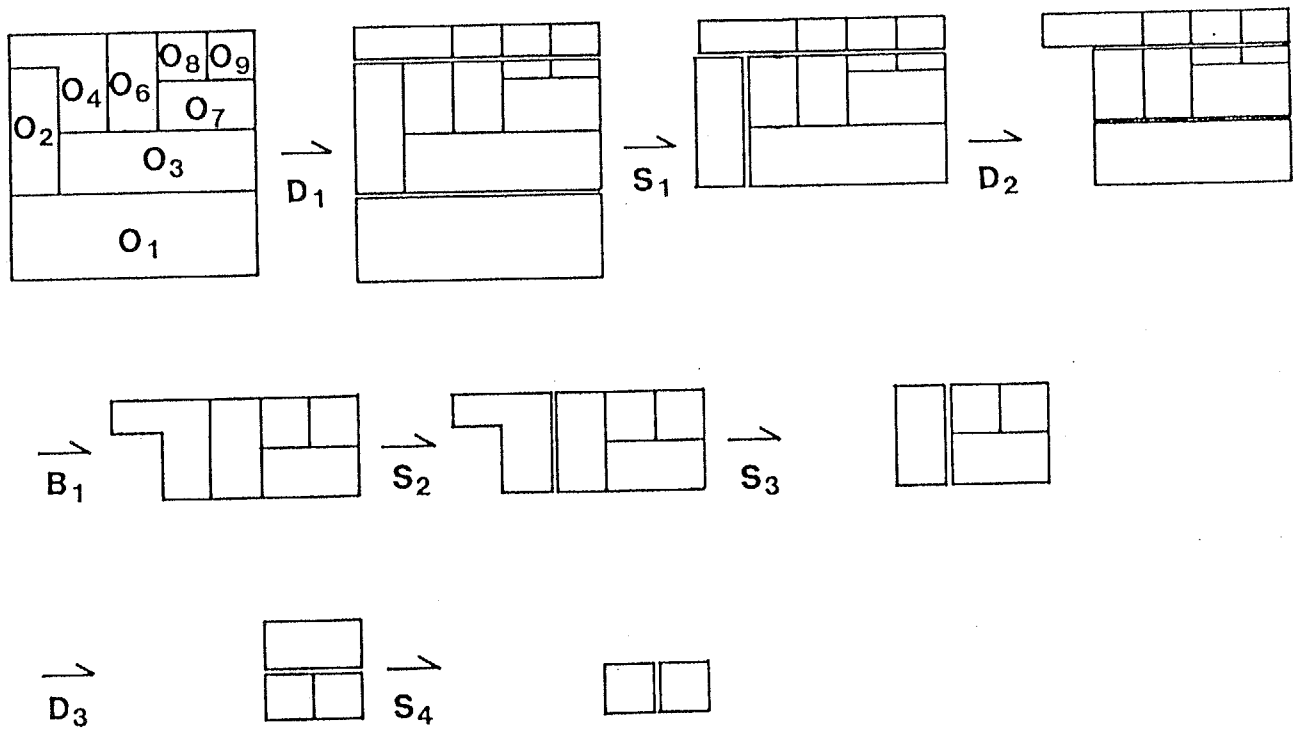


図 4 - 1 0 分離プロセス (S 1 - S 2 - S 3 - S 4)

表 4 - 1 2 製品と出力流の関係 (S₁ - S₂ - S₃ - S₄)

出力流		P ₁	P ₂	P ₃	P ₄	P ₅
O ₁		x	x	x	x	x
O ₂	S ₁ ^D	x		x		x
O ₃	S ₁ ^R				x	
O ₄ ¹	S ₂ ^D	x	x	x		x
O ₄ ²	S ₁ ^R - S ₂ ^D	x	x	x		x
O ₆ ¹	S ₂ ^R - S ₃ ^D	x			x	x
O ₆ ²	S ₁ ^R - S ₂ ^R - S ₃ ^D	x			x	x
O ₇	(S ₁ ^R -) S ₂ ^R - S ₃ ^R		x	x		
O ₈	(S ₁ ^R -) S ₂ ^R - S ₃ ^R - S ₄ ^D	x		x		
O ₉	(S ₁ ^R -) S ₂ ^R - S ₃ ^R - S ₄ ^R		x		x	x

しかし、O₄¹、O₄²およびO₆¹、O₆²はそれぞれ同じ出力流の一部である。そこで、いかなる製品jに対しても $f_{4^1,j}/f_{4^2,j}$ および $f_{6^1,j}/f_{6^2,j}$ の値は一定でなければならない。まず、式と変数の数が一致している製品2および4について方程式群を解き、製品2から $f_{4^1,j}/f_{4^2,j}$ 、また製品4から $f_{6^1,j}/f_{6^2,j}$ の値を求める。つぎに、これらの関係式を製品1と3および5の方程式群に加える。これにより製品1と3および5における方程式と変数の数はそれぞれ7、6、7となり、方程式群を解くことができる。つまり方程式群を解いていく製品の順番を工夫することにより対処できることを意味する。この例題では製品2、4、1、3、5の順に解くことになる。この方法が常に有効であるとは証明できないが、この例題では有効であった。有効でない場合には、先ほどの例と同様に分割の仕方の変更で対処する。

以上、与えられた分離度 (X_{i,1}, X_{i,2}) の下で、各出力流から各製品に割り当てられる相対流量を算出する方法を示した。この方法によれば、各製品ごとに独立して線形方程式群を解くことができるため、これに要する計算は比較的簡単である。つぎは、分離度 (X_{i,1}, X_{i,2}) についての最適化であるが、前節の二製品問題で採用したコンプレックス法が複数製品問題にも適用可能である。ここでは分離度の最適化の手順の説明は省略する。

以上述べてきた方法をプロセス構造（図4-9）に適用し、表4-13に示す分離度（ $X_{i,j}$ ）および各出力流から各製品に割り当てられる相対流量（ $f_{i,j}$ ）が得られた。また（4-15）式に示すような関係式を用いて、相対流量から各分流器における分流比を簡単に求めることができる。分離系列 $S_1-S_3-S_2-S_4$ には、代替案となるプロセス構造は存在しない。そこでここで得られた分離プロセスが、この分離系列における最適分離プロセスとなる。

表4-13 計算結果（ $S_1-S_3-S_2-S_4$ ）

(a) 分離度

$X_{1,1}$	$X_{1,2}$	$X_{2,1}$	$X_{2,2}$	$X_{3,1}$	$X_{3,2}$	$X_{4,1}$	$X_{4,2}$
0.122	0.228	0.280	0.118	0.011	0.272	0.029	0.058

(b) 出力流中の製品の相対流量

	P_1	P_2	P_3	P_4	P_5	計
O_1	0.047	0.012	0.092	0.008	0.011	0.169
O_2	0.174	0.057	0.404	0.0	0.197	0.831
O_4	0.0	0.0	0.0	0.348	0.138	0.486
O_5	0.0	0.120	0.141	0.227	0.0	0.489
O_6	0.001	0.315	0.029	0.0	0.0	0.345
O_7	0.060	0.0	0.0	0.110	0.175	0.345
O_8	0.052	0.0	0.290	0.0	0.0	0.342
O_9	0.0	0.019	0.0	0.122	0.201	0.342

(c) 分流比の例

	$d_{n,1}$	$d_{n,2}$
D_1	0.831	0.169
D_2	0.585	0.415
D_3	0.412	0.588

<合成手順> 以上の知見を基に、3章で提案した二段階からなる基本戦略を適用して表4-7に示す例題を解く。図4-11に分離度を考慮した多成分製品ぶりプロセスの合成手順を示す。 S_3 の

分離プロセスの最適化に、ここまで説明してきた方法を用いる。

- S 1 初期分離系列を発生する。
- S 2 隣接分離系列を派生する。
- S 3 各分離系列に対応する最適分離プロセスを求める。
- S 4 最良な分離系列を選出する。これが初期分離系列より優れる場合は S 2 に戻り、そうでない場合は終了する

図 4 - 1 1 合成手順

S 1 と 2 では 3 章と同じ手順に従い、初期分離系列および隣接分離系列を発生させる。表 4 - 7 に示す Antoine の式に関するデータから、まず分離系列 $S_1 - S_3 - S_2 - S_4$ を初期分離系列として発生させ、これに基づき分離系列 $S_3 - S_1 - S_2 - S_4$, $S_1 - S_2 - S_3 - S_4$, $S_1 - S_3 - S_4 - S_2$ を隣接分離系列として派生させる。S 3 では前述の方法を用いて、各分離系列に対応する最適な分離プロセスを求める。S 4 では隣接分離系列の中から最良な分離系列を選ぶ。もしこれが初期分離系列より優れている場合には、これを新たに初期分離系列とし、再び S 2 に戻り先ほどと同様な操作を繰り返す。初期分離系列が優れている場合には、これが最適分離系列となり、この分離系列に対応する分離プロセスがこの多成分製品分離プロセス合成問題の解となる。例題における分離系列の探索の様子を表 4 - 1 4 に示す。S 4 において分離系列 $S_1 - S_2 - S_3 - S_4$ を新しい初期分離系列として選び、S 2 に戻り分離系列 $S_2 - S_1 - S_3 - S_4$, $S_1 - S_2 - S_4 - S_3$ を隣接分離系列として派生させる。S 3 において先ほどと同様に、これらの分離系列に対応する分離プロセスを最適化する。今回は初期分離系列に優る隣接分離系列が存在せず、分離系列 $S_1 - S_2 - S_3 - S_4$ が最適と決まる。最適な分離プロセスの流れ図を図 4 - 1 2 に示す。

表 4 - 1 4 分離系列の探索経過

分離系列	目的関数値 (\$/y)
S ₁ - S ₃ - S ₂ - S ₄	1.98 × 10 ⁵
S ₃ - S ₁ - S ₂ - S ₄	2.03
S ₁ - S ₂ - S ₃ - S ₄	1.91
S ₁ - S ₃ - S ₄ - S ₂	1.98
S ₂ - S ₁ - S ₃ - S ₄	2.43
S ₁ - S ₂ - S ₄ - S ₃	2.62

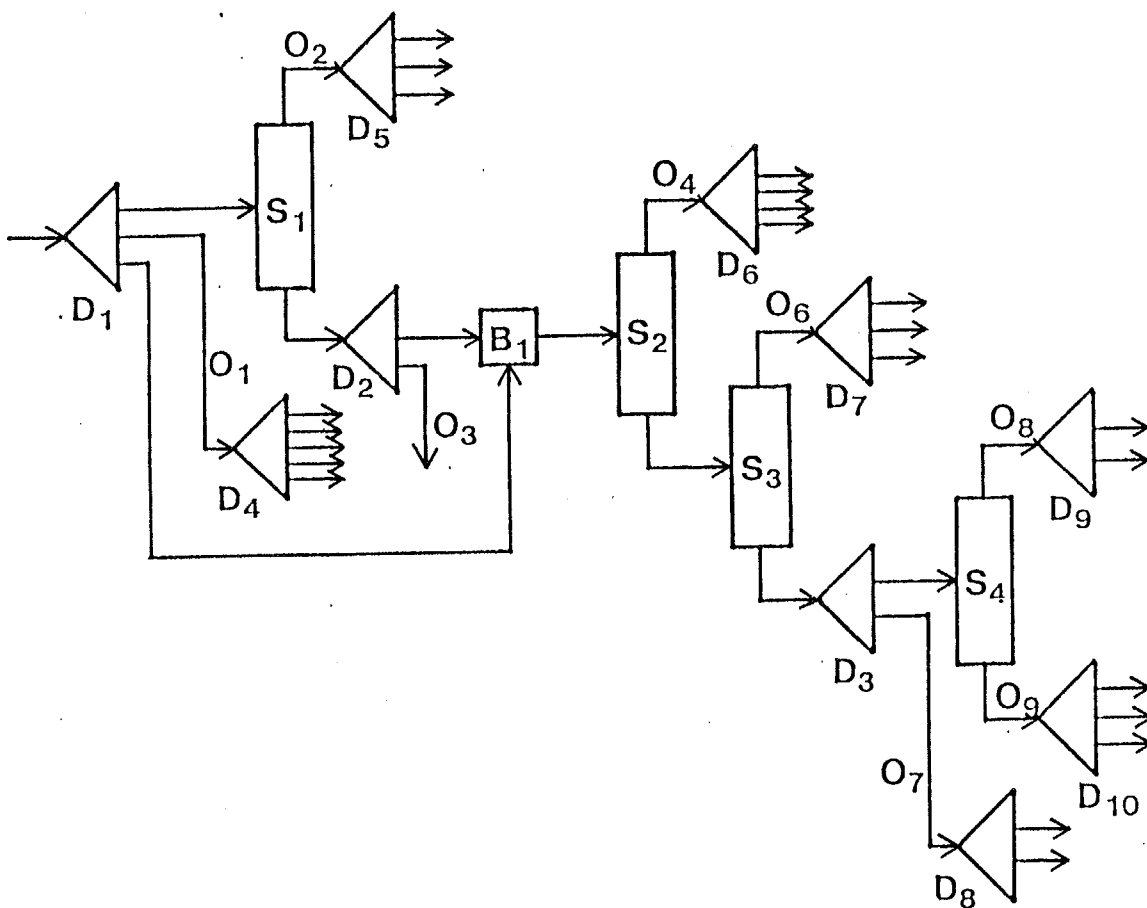


図 4 - 1 2 最適分離プロセスの流れ図 (S₁ - S₂ - S₃ - S₄)

また最適分離プロセスの分離度 ($X_{1.1}$, $X_{1.2}$; $i = 1 \sim 4$) および各出力流から各製品に割り当てられる相対流量を表4-15に示す。 O_4 から製品1に割り当てられる $f_{4^1.1}$ および $f_{4^2.1}$ が零に近い値であるため、表には0.0としてある。表4-13および4-15に示す計算結果から、最適な分離度は分離器により大きく異なること、また同じ分離器の分離度が分離系列に大きく影響されることが分かる。

表4-15 計算結果 ($S_1 - S_2 - S_3 - S_4$)

(a) 分離度

$X_{1.1}$	$X_{1.2}$	$X_{2.1}$	$X_{2.2}$	$X_{3.1}$	$X_{3.2}$	$X_{4.1}$	$X_{4.2}$
0.037	0.181	0.421	0.107	0.011	0.200	0.117	0.027

(b) 出力流中の製品の相対流量

	P_1	P_2	P_3	P_4	P_5	計
O_1	0.048	0.007	0.085	0.043	0.021	0.204
O_2	0.157	0.0	0.353	0.0	0.174	0.685
O_3	0.0	0.0	0.0	0.200	0.0	0.200
O_{4^1}	0.0	0.081	0.022	0.0	0.010	0.113
O_{4^2}	0.0	0.307	0.081	0.0	0.038	0.426
O_{6^1}	0.041	0.0	0.0	0.166	0.219	0.426
O_{6^2}	0.017	0.0	0.0	0.069	0.091	0.176
O_7	0.0	0.112	0.158	0.0	0.0	0.270
O_8	0.057	0.0	0.267	0.0	0.0	0.324
O_9	0.0	0.031	0.0	0.110	0.184	0.326

4-3 まとめ

本章では分離度を考慮した多成分製品分離プロセスの合成法について検討した。分離系列が与えられた分離プロセスに対して、最適なプロセス構造と各分離器の最適な設計条件を求めることができれば、3章で提案した二段階の探索からなる合成手順を適用できることに着目し、この最適化方法について検討した。

プロセス構造と製品と出力流との関係が与えられた二製品問題について解析した結果、各分離器の分離度が設計変数となることを見だし、各成分の物質収支式である線形方程式群を解くことにより分離度から部分製品に割り当てられる相対流量を求める方法を考案した。また直接探索法の一つであるコンプレックス法を用いて、分離度を最適化する手順を示した。

複数製品問題に対して、まず二製品問題について得られた知見に基づき分離系列が与えられた分離プロセスの最適化法について検討し、つぎに分離系列の探索を含む多成分製品分離プロセスの合成法を示した。単純完全分離の仮定のもとで修正MADを用いて合成した分離プロセスを解析した結果、プロセス構造の変更を含む分離度の最適化法を考案した。各成分の物質収支式である線形方程式群を解くことにより、各製品ごとに分離度から部分製品に割り当てられる相対流量を求める方法を考案した。これらの方程式群は各製品ごとに解くことが可能であり、最適化に要する計算量を少なくできた。

分離手段として蒸留を用いる例題（5成分5製品）を通して、分離系列の探索を含む分離度を考慮した多成分製品分離プロセスの合成手順を示し、その有効性を示した。また分離度が分離プロセスを構成する分離器により大きく異なること、分離系列により影響されることも明らかにした。本章で提案する多成分製品分離プロセス合成法は、設計データと方程式およびコストデータと方程式が与えられれば如何なる分離手段に対しても適用可能である。

第5章 熱交換器網の合成法

熱交換器網は、エネルギー消費量削減を目的として多くの産業において汎く用いられている。プロセス内の多くの流体は、所定温度にまで加熱または冷却する必要がある。そこで冷却を必要とする流体（高温流体）および加熱を必要とする流体（低温流体）が複数存在するとき、高温流体と低温流体の間で熱交換することにより加熱もしくは冷却に要するエネルギー消費量（水蒸気、冷却水等の用役費）を減少させることができる。このように熱回収を目的としたサブプロセスが熱交換器網である。エネルギー統合した蒸留分離プロセスにおいては、分離プロセスを構成する蒸留塔の塔頂からの蒸気流を与熱源（高温流体）および塔底からの再沸流を受熱源（低温流体）とする熱交換器網が導入されている。この場合熱交換器網は、分離プロセスを構成している各蒸留等の設計条件（供給流および流出流の仕様）だけでなく、各蒸留塔の設計（操作圧力および還流比）の影響を大きく受ける。熱交換器網をエネルギー統合した蒸留分離プロセスの一部として捉えると、最適な分離プロセスを合成するためには、異なる条件（熱量流量、入口温度、出口温度）に基づく熱交換器網を繰り返し合成する必要が生じる。そこで本章では、熱交換器網を簡単な手順でかつ少ない計算量で合成することを目的として、3段階（予備解析、初期解の発生、改良）からなる方法を開発した。本章では、まず熱交換器網合成問題とともに既往の研究について概説し、つぎに例題を用いて提案する合成法を説明するとともにその有効性を示す。

5-1 熱交換器網合成問題

熱交換器網では、各流体が所定の出口温度になるように、高温流体と低温流体の間での熱交換と、外部熱源（水蒸気、冷却水等）を用いた加熱および冷却を行う。熱交換器網合成問題とは、与えられた目的関数が最大もしくは最小となるように、熱交換器網を合成することである。熱交換器網合成問題を以下のように定義する。高温流体と低温流体がそれぞれ n_H 、 n_C 存在し、高温流体 (S_{hi}) と

低温流体 (Scj) の熱量流量 (流量 x 比熱)、入口温度、出口温度がそれぞれ F_{Hi} 、 T_{H1i} 、 T_{H2i} ($i = 1 \sim n_H$)、 F_{Cj} 、 T_{C1j} 、 T_{C2j} ($j = 1 \sim n_C$) とする。熱量流量 F_{Hi} 、 F_{Cj} は温度に依存せず、また加熱および冷却に利用できる外部熱源の仕様は与えられているものとする。熱交換器として向流の多管式を用い、また総括伝熱係数 U_{ij} は与えられている。流体および用役の仕様を与えられている条件下における熱交換器網の合成であるので、目的関数として年間総費用を用いる。i 番目の熱交換器、加熱器および冷却器の設備コスト (据付) はそれぞれ C_{Ei} 、 C_{Hi} および C_{Ci} と表し、伝熱面積 A_{Ei} 、 A_{Hi} 、 A_{Ci} の関数 ($C_{Ei} = a A_{Ei}^b$ 、 $C_{Hi} = a A_{Hi}^b$ 、 $C_{Ci} = a A_{Ci}^b$) である。そこで、年間総費用 J は次式となる。

$$J = \delta (\sum C_{Ei} + \sum C_{Hi} + \sum C_{Ci}) + \sum r_k Q_k \theta \quad (5-1)$$

ここで $1/\delta$ はプロジェクトの寿命、 r は外部熱源 (用役) の単価、 Q は時間当りの外部熱源の使用量、 θ は年当りの稼働時間である。年間総費用を最小とする熱交換器網を合成する問題となる。この章で用いる例題は、比較に便利なように既往の研究から引用したものであり、流体の仕様および設計データ等を表 5-1 に示す。最小許容温度差は熱交換器網合成における重要な設計変数であるが、詳細設計段階において検討すべき項目と考えてここでは触れない。

表 5-1 流体の仕様と設計データ

	F_H	T_{H1}	T_{H2}		F_C	T_{C1}	T_{C2}
4 S P 1							
Sh1	16666.8	320	200	Sc1	14450.1	140	320
Sh2	20000.0	480	280	Sc2	11530.0	320	200
4 S P 2							
Sh1	20000	500	110	Sc1	70000	25	420
Sh2	50000	430	230				
Sh3	30000	400	110				
5 S P 1							
Sh1	31500	480	250	Sc1	21600	100	400
Sh2	25200	400	150	Sc2	24500	150	360
				Sc3	24700	200	400

6 S P 1

Sh1	23800	520	300	Sc1	16000	100	430
Sh2	28000	440	150	Sc2	26350	200	400
Sh3	33600	390	150	Sc3	32760	180	350

7 S P 1

Sh1	23800	520	300	Sc1	16000	100	430
Sh2	28000	440	150	Sc2	19840	350	410
Sh3	33600	390	150	Sc3	26350	200	400
				Sc4	32760	180	350

7 S P 3

Sh1	153018	675	150	Sc1	478351	60	710
Sh2	111220	592	452				
Sh3	45507	543	115				
Sh4	598500	428	344				
Sh5	116482	398	100				
Sh6	1277434	301	231				

8 S P 1

Sh1	22400	470	320	Sc1	16800	200	420
Sh2	17500	450	240	Sc2	23200	150	400
Sh3	28500	370	150	Sc3	35100	185	330
Sh4	20100	310	200	Sc4	17250	140	300

1 O S P 1

Sh1	23800	520	300	Sc1	11530	240	431
Sh2	20000	480	280	Sc2	16000	100	430
Sh3	38000	440	150	Sc3	26350	200	400
Sh4	33600	390	200	Sc4	32760	180	350
Sh5	16670	320	200	Sc5	14450	140	320

総括伝熱係数 (Btu/h·ft²·°F)

7 S P 3	高温流体	1	2	3	4	5	6
	低温流体	100	70	60	70	60	55
	冷却器	80	70	60	70	40	20
他の問題	熱交換器	150					
	冷却器	150					
	加熱器	200					

	4SP1, 4SP2, 5SP1	7SP1, 8SP1, 10SP1	7SP3
冷却水			
熱容量 (Btu/lb·°F)	1.0		1.0
供給温度 (°F)	100		80
出口最高温度 (°F)	180		140
コスト (\$/lb)	5×10^{-5}		5×10^{-5}
燃料			
発熱量 (Btu/lb)			2.0×10^4
コスト (\$/lb)			1.0×10^{-2}
水蒸気			
圧力 (lb/in ² ·abs)	450.0		
	(4SP1:962.5)		
潜熱 (Btu/lb)	767.5		
	(4SP1:656.6 5SP1:768.0)		
温度 (°F)	456		
	(4SP1:540)		
コスト (\$/lb)	1×10^{-3}		
最小許容温度差 (°F)			
熱交換器	20		20
冷却器	20		20
加熱器	25		
年間稼働時間 (h)		8500	
		(4SP1, 5SP1, 6SP1:8380)	
プロジェクト寿命 (y)	10		3
設備コスト (据付) (\$)			
熱交換器	$350A^{0.6}$		$350A^{0.6}$
冷却器	$350A^{0.6}$		$350A^{0.6}$
加熱器	$350A^{0.6}$		
加熱炉			$1.2Q^{0.7}$

* (Btu/h·°F) ** (°F)

熱交換器網の合成とは、プロセス構造（熱交換器の結合関係）およびプロセス構成要素（熱交換器）の設計条件を決定することである。プロセス構造の決定とは、熱交換する流体の組合せとその順序および外部熱源を用いる流体を決めることである。またプロセス構成要素の設計条件とは、熱交換器・加熱器・冷却器において設備コストおよび用役コスト（伝熱面積および用役使用量）を計算するために必要になる交換熱量および対数平均温度差のことである。プロセス構造が設計条件に影響を与え、また設計条件もプロセス構造に影響を与える。つまり、この問題は混合整数非線形問題であり解析的に解を得ることは難しい。この合成問題に対して多くの合成法が提案されている。これらの詳細は Nishida 等³⁶⁾と Hlavacek¹²⁾の総論に書かれており、ここではそれらの特徴を簡単に述べる。

この合成問題の難しさは、熱交換が可能な流体の組合せ数が膨大であることに起因する。そこで組合せ問題に対処するために、解析的な方法が提案されている。それらは木探索法^{38, 42)}および分枝限定法^{8, 17)}に基づいた方法である。但し、交換熱量は経験則に基づいて決められている。各流体を大きさの等しい小さな熱要素に分割して割り当て問題^{4, 14, 15)}として、また熱交換器等の設備コストを線形近似して輸送問題^{5, 37)}として、線形計画法を用いる方法も提案されている。しかし、いずれの方法もかなり高度な数学的知識および計算技術が必要とされるにもかかわらず、最適性の保証ができない。

Ponton and Donaldson³⁹⁾は、簡単な経験則「常に最高入口温度の高温流体と最高出口温度の低温流体を熱交換させる」を用いる発見的な方法を提案している。この方法では、最適か最適に近い熱交換器網を合成できる場合が多いが、最適とは程遠い熱交換器網を合成することもある。これは主に最大熱回収および加熱器、冷却器の位置についての検討不足による。

Rathore and Powers⁴²⁾は、加熱および冷却に伴う用役コストが設備コストに比べて重要であることを指摘した。これ以後、まず最大熱回収を達成する熱交換器網を合成し、つぎにこれを初期解として設備コストが小さくなるように逐次改善する進化的な方法が提案されている。Nishida 等³⁵⁾は各熱交換器の伝熱面積の総計が最小となるように、また Linnhoff and Flower¹⁸⁾は各温度区間ごとに熱交換器網を作成する方法により初期解とする熱交換器網を求め、これを設備費用の削減する方向に改善する方法を提案している。しかし、

初期解とする熱交換器網が交換熱量の小さな多数の熱交換器から構成されているため、設備費用の改善段階における計算量が大きくなる。また Flower and Linnhoff⁶⁾は、最少熱交換器数に基づく合成法を提案しているが、最大熱回収の難しい条件下の問題に対して熱交換器網を合成できない。

5-2 熱交換器網の合成手順^{2,4)}

本章の目的は、年間総費用（目的関数）を最小とする熱交換器網を合成するのに、手順の簡単でかつ計算量の少ない方法を開発することにある。前述したように、熱交換器網では加熱および冷却に要する用役コストの割合が設備コストに比べて大きいことが指摘されており、また最大熱回収が達成できかつ設備コストの小さい熱交換器網を合成する方向に進んできている。そこで本章でも、最適な熱交換器網を最大熱回収を達成しかつ設備コストの最小なものとして捉え、三段階（予備解析、初期解の作成、改良）からなる合成法を提案する。

<予備解析>

最適な熱交換器網の合成とは、最大熱回収を達成しかつ設備コストの最小な熱交換器網を合成することである。そこで熱交換器網を合成する前に、必要最小加熱量および冷却量を正確に推定するとともに、最大熱回収を達成するための条件を把握する必要がある。これらの情報を得る目的、本研究では予備解析段階を設けた。このためには熱交換器網合成問題の熱力学的解析が必要となる。必要最小加熱量および冷却量を求めるために Linnhoff and Flower^{1,8)}が提案している熱収支表（Problem Table）が、これらの情報を得るのに適している。熱収支表の作成法の詳細についてはここでは省略するが、各温度区間に対応するサブネットワーク（ $SN(i)$ ）における熱収支に基づいたものである。表5-2に7SP3（表5-1に示す例題の一つ）の熱収支表を示す。表中の最大許容の欄の数字が、それぞれ最大熱回収が達成される条件下における、一つ温度レベルの高い $SN(i-1)$ から $SN(i)$ に供給される熱量、および $SN(i)$ から一つ温度レベルの低い $SN(i+1)$ に供給する熱量を示

している。最大熱回収が達成された熱交換器網では、外部熱源（加熱および冷却）として必要となる熱量は最小となる。つまり、最大許容の欄の最上段の入の数字が必要最小加熱量を、また最下段の出の数字が必要最小冷却量を示している。7 S P 3ではそれらの値はそれぞれ 8.58×10^7 および 6.47×10^7 B t u / h である。さらに本研究では、この熱収支表を用いて最大熱回収を達成するための必要条件を見つける。例えば7 S P 3の場合、最大許容の欄の S N (5) の出 (S N (6) の入) の数字が 0 である。つまり最大熱回収を達成するためには、S N (5) と S N (6) の間に熱の授受があってはならないことを意味する。このサブネットワーク間で熱が流れるように合成された熱交換器網は、最大熱回収を達成できないことになる。そこで7 S P 3に対して、最適な熱交換器網を合成するためには、S N (1) ~ S N (5) と S N (6) ~ S N (1 3) からなる二つの熱交換器網合成問題に分けて考える必要がある。最大熱回収の観点から熱交換器網合成問題の分割について述べたのは著者等²⁴⁾が初めてである。この分割により S N (5) に最小許容温度差に関する制約が生じること、また S N (5) には一つの低温流体 (S c 1) と二つの高温流体 (S h 1, S h 3) が存在することから、S c 1 を S N (5) において分流する必要があることが判明する。このように熱収支表を用いた予備解析が、最大熱回収を達成できる熱交換器網を合成するための情報を得るのに有用かつ必要であると言える。

<初期解の作成>

この段階の目的は、最終の改良段階における計算量を大幅に削減するために、最適にできるだけ近い初期解（熱交換器網）を作成することである。前述の簡単な経験則を用いる発見的な方法³⁰⁾が、最適とは程遠い熱交換器網を合成することがあるのは、最大熱回収および加熱器と冷却器を入れる位置についての検討が不十分であるためである。

Nishida 等³⁵⁾および Linnhoff and Flower¹⁸⁾の方法では、初期解となる熱交換器網は交換熱量の小さな多数の熱交換器から構成される。熱交換器の数（熱交換器当りの交換熱量）は、熱交換する流体の組合せ方に大きく依存する。そこでこれらを考慮して、最大熱回収を達成しかつ設備コストについても最適に近い初期解を作成で

きる、簡単な合成手順（図5-1）を考案した。

表5-2 7SP3の熱収支表

	温度		不足 (Btu/h)	累積		最大許容	
	('F)			(Btu/h)		(Btu/h)	
	高	低	$\times 10^7$	入 $\times 10^7$	出 $\times 10^7$	入 $\times 10^7$	出 $\times 10^7$
SN(1)	730	710	2.63	0.00	-2.63	8.59	5.96
SN(2)	675	655	2.70	-2.63	-5.33	5.96	3.26
SN(3)	592	572	1.05	-5.33	-6.38	3.26	2.21
SN(4)	543	523	1.53	-6.38	-7.91	2.21	0.67
SN(5)	452	432	0.67	-7.91	-8.59	0.67	0.00
SN(6)	428	408	-0.96	-8.59	-7.63	0.00	0.96
SN(7)	398	378	-2.35	-7.63	-5.28	0.96	3.31
SN(8)	344	324	0.70	-5.28	-5.98	3.31	2.60
SN(9)	301	281	-7.80	-5.98	1.82	2.60	10.40
SN(10)	231	211	1.32	1.82	0.49	10.40	9.08
SN(11)	150	130	1.11	0.49	-0.61	9.08	7.97
SN(12)	115	95	0.54	-0.61	-1.16	7.97	7.43
SN(13)	100	80	0.96	-1.16	-2.11	7.43	6.47
	80	60					

この合成手順では、予備解析段階で得られた最大熱回収を達成するための条件（必要最小加熱および冷却量、分割等）を用い、また加熱器および冷却器を最適に配置するために、外部熱源を他の流体と同じ扱いをする。伝熱面積に対するコスト方程式の指数 b が 1.0 より小さいことから、伝熱面積の総計を最小とする熱交換器網は設備コスト最小とはならない。そこで最適に近い熱交換器網を作成させるために、新しい組合せルールを考案した。このルールとは、最高出口温度の低温流体（外部熱源を含む）と熱交換が可能な高温流体（外部熱源を含む）のなかから Q/aA^b の最大値をもつ高温流体を選ぶことである。初期解の作成の途中において実行不可能（温度制

約)な組合せが生じた場合、熱交換の組合せを決めてきた順番と逆の方向に各熱交換器の交換熱量を調整していき、熱交換器の数を増加させずに熱交換が可能となるようにする。この修正が不調な場合には、熱交換の組合せを決めてきた順番と逆の方向に組合せを変更することにより、熱交換器の数を増加させずに熱交換が可能となるようにする。この方法では設備コスト的に最も有利な組合せを選んでおり、得られた初期解はNishida 等および Linnhoff and Flower の進化的な方法における改善後の熱交換器網に相当する。

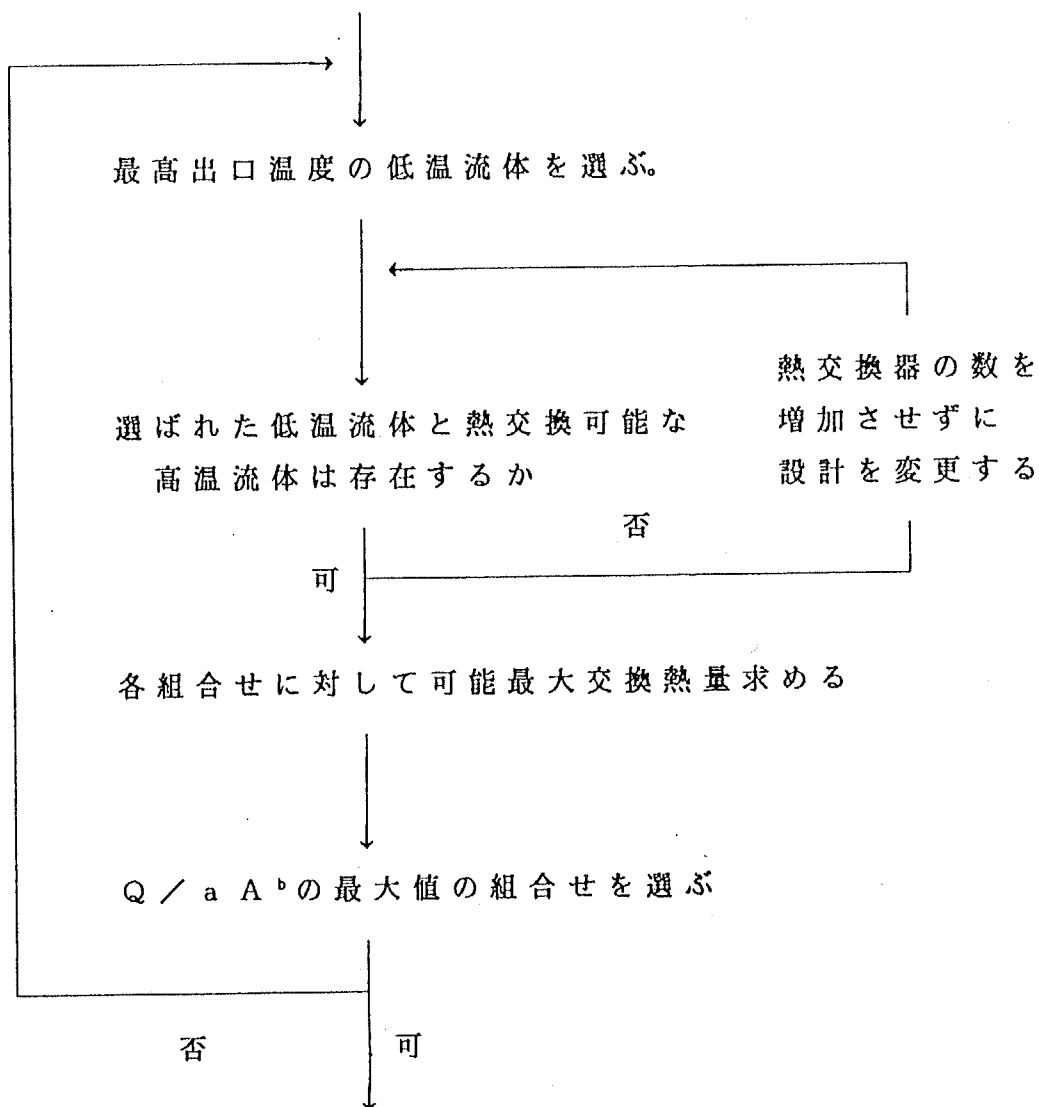


図 5 - 1 初期解作成手順

<改良>

改良段階の目的は、最大熱回収のもとで熱交換器網の設備コストを減らすことにある。前段階において既に最適に近い熱交換器網が作られているので、この段階での改良は簡単なものです。伝熱面積に対するコスト方程式の指数 b の値が 1.0 以下であることから、設備コストの削減に対して二つの方法が有効となる。一つは熱交換器当りの交換熱量を増やすこと、もう一つは熱交換器間の伝熱面積の大きさに変化をつけることである。前段階において既に熱交換器あたりの交換熱量をできるだけ大きく決めているので、いずれに対しても流体の分流が有効になる。熱交換器当りの交換熱量を増やすことは熱交換器の数を減らすことにつながる。分流により熱交換器当りの交換熱量をさらに増加させるのに三つのケースが有効であり、それらを図 5-2 に示す。図からも明らかのように、(2) は分流により温度制約を除くことができ、その結果交換熱量を増加できる。(1) と (3) では、分流により該当する熱交換器の交換熱量は変わらないが、残された高温流体もしくは低温流体の熱交換器当りの交換熱量を増やすことが可能となる。

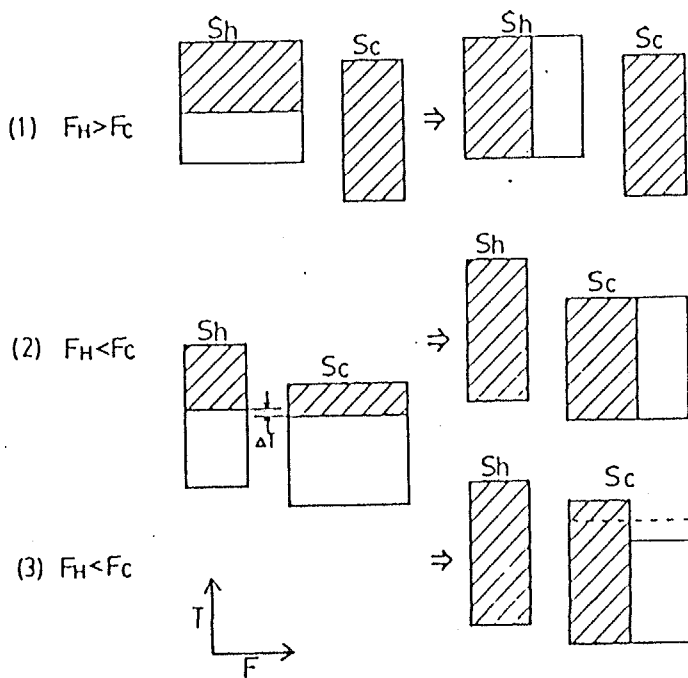


図 5-2 交換熱量の増加

また、分流により他の熱交換器に影響を与えずに対象とする熱交換器間の伝熱面積の大きさを変化させるのに二つのケースが有効と考えられ、それらを図5-3に示す。しかしこの場合には、分流を適用するか否かは目的関数値（設備コスト）を比較して決める必要がある。初期解としての熱交換器網を改善するために、これらの改良ルールを熱交換の組合せを決めた順番に適用していく。これにより簡単な計算で設備コストを減らすことが可能となる。

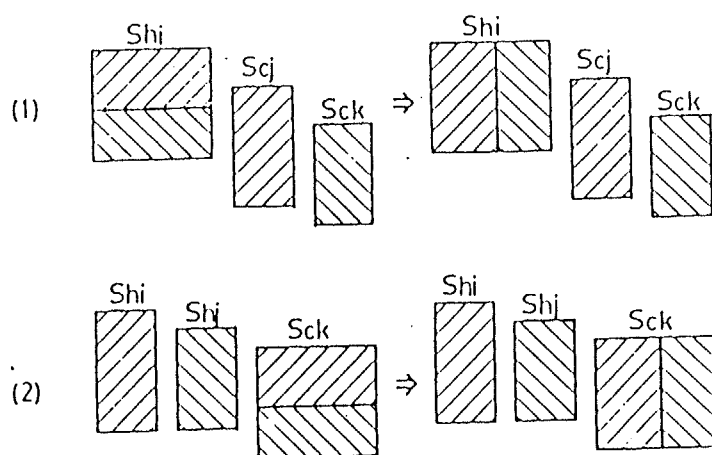


図5-3 伝熱面積の変化

表5-1に示す例題を用いて、提案する合成法の有効性を示す。本研究で提案する合成法は、これら例題のうち分割が必要になる7SP3と8SP1に特に有効であった。またこの効果を定量的に評価することは難しいが、計算量を大幅に減らすことができた。以下に5SP1と7SP3を用いて、この合成法の説明をする。

<5SP1> 表5-1に示すように、高温流体が2および低温流体が3の熱交換器網合成問題である。予備解析において得られた熱収支表を表5-3に示す。これから必要最小加熱量が 3.02×10^6 Btu/hであること、また 170°F 以下の区間 (SN(7)とSN(8)) において Sh_2 と Sc_1 の間で熱交換が必要となることが判明する。

図5-1に示す手順に従い初期解を作成する。まず、最高出口温

度をもつ低温流体として S c 1 と S c 3 を選び、つぎにこれら流体と熱交換可能な4つの組合せ、S c 1 - S h 1、S c 1 - 水蒸気、S c 3 - S h 1 および S c 3 - 水蒸気について $Q / a A^b$ の値をそれぞれ計算する。その結果 S c 1 - S h 1 の組合せが選ばれ、その熱交換器を図5-4に E 1 と表示する。同様にして順次 S c 3 - 水蒸気、S c 2 - S h 2 が選ばれ、それぞれ H (加熱器)、E 2 とする。しかし、図5-4に示すように S c 3 の 277.81° F 以下の部分と熱交換できる高温流体が存在しない。そこで前述の手順に従い熱交換器の数を増加させずに交換熱量の調整を試みる。E 2 の交換熱量の調整は熱交換器の数が増加するため採用できないが、E 1 の交換熱量を調整することにより、S c 3 の熱交換が可能となる。このようにして求めた 5 S P 1 の初期解を図5-5に示す。この熱交換器網の年間総費用は 39013 \$ / y である。前述の改良ルールをこの熱交換器網に適用し得られた熱交換器網を図5-6に示す。最終的に得られた熱交換器網の年間総費用は 38713 \$ / y である。分流比を調整することにより、更に解を改善できるがここでは触れない。

表 5 - 3 5 S P 1 の熱収支表

	温度		不足	累積		最大許容	
	(°F)			(Btu/h)		(Btu/h)	
	高	低	x10 ⁶	入	出	入	出
SN(1)	480	460	-1.89	0.00	1.89	3.02	4.91
SN(2)	420	400	0.30	1.89	1.59	4.91	4.61
SN(3)	400	380	-0.21	1.59	1.80	4.61	4.82
SN(4)	380	360	1.83	1.80	-0.03	4.82	2.99
SN(5)	250	230	1.37	-0.03	-1.40	2.99	1.62
SN(6)	220	200	1.05	-1.40	-2.44	1.62	0.58
SN(7)	170	150	-0.07	-2.44	-2.37	0.58	0.65
SN(8)	150	130	0.65	-2.37	-3.02	0.65	0.00
	120	100					

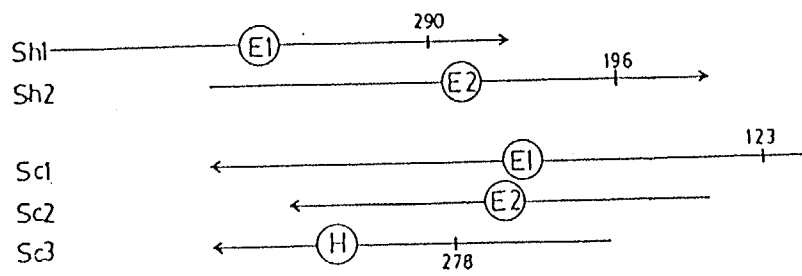


図 5 - 4 5 S P 1 の初期解作成過程

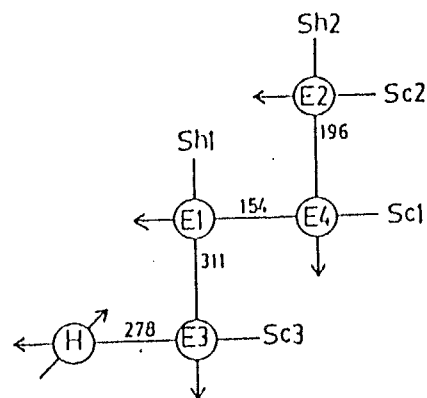


図 5 - 5 5 S P 1 の初期解

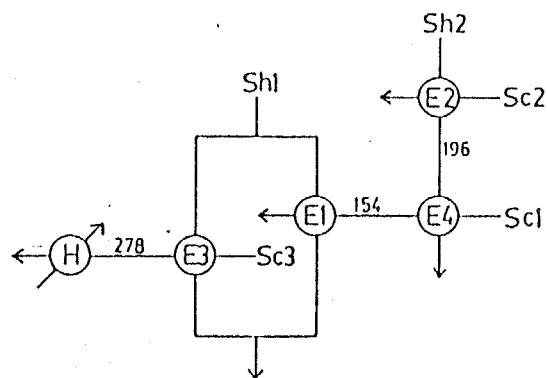


図 5 - 6 5 S P 1 の熱交換器網

< 7 S P 3 > この例題は、原油常圧蒸留塔まわりの熱回収問題に相当する。ここではプロセス流体の組合せにより総括伝熱係数が異なり、また蒸気加熱器の代わりに加熱炉を用いる。熱収支表を用いた予備解析については、先に述べたのでここでは省略する。7 S P 3 は二つの熱交換器網合成問題（表 5 - 2 の S N (1) ~ S N (5) と S N (6) ~ S N (1 3) ）に分割され、それぞれの必要最小加熱量および冷却量は 8.58×10^7 と 6.47×10^7 B t u / h である。これら二つに対して別々に前述の初期解作成手順（図 5 - 1）を適用し、得られた熱交換器網を図 5 - 7 に示す。これら熱交換器網に前述の改良ルールを別々に適用して改善し、得られた結果を一つの熱交換器網として表したのが図 5 - 8 である。その年間総費用は 1181295 \$ / y である。

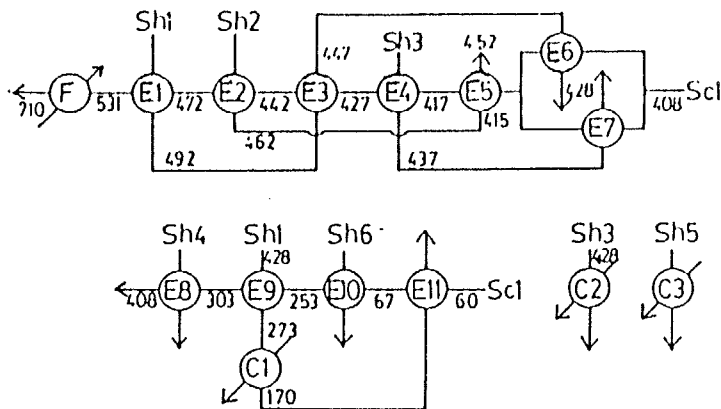


図 5 - 7 7 S P 3 の初期解

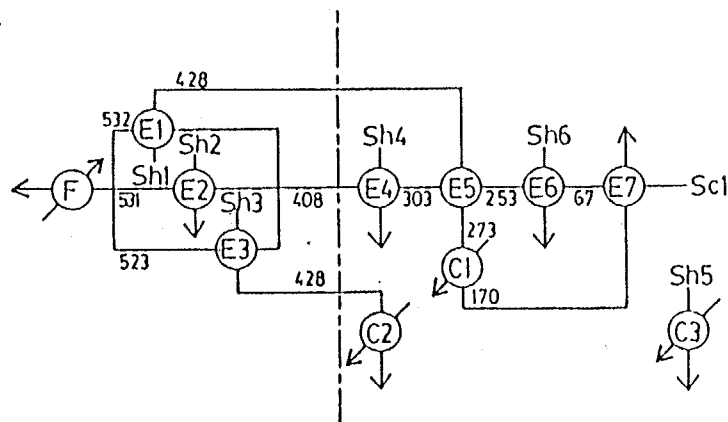


図 5 - 8 7 S P 3 の熱交換器網

表5-1に示した8つの例題に対して、本研究で提案した合成法を適用して得られた熱交換器網の年間総費用を表5-4に示す。進化的な方法を用いたNishida等³⁵⁾と解析的な方法(分枝限定法)を用いたGrossmann and Sargent⁸⁾の結果と比較すると、本章で提案する方法を用いることにより、計算が簡単にも関わらず同等かそれよりも優れた熱交換器網が合成できることが分かる。

表5-4 合成結果

	本研究	Nishida 等 ³⁵⁾	Grossmann 等 ⁸⁾
4SP1	13590*	13590	13590
4SP2	19655	20353	21663
5SP1	38713	38713	38288
6SP1	35010	35010	35010
7SP1	30172	-	30172
7SP3	1181295	-	1199158
8SP1	38303	-	41228
10SP1	43884	43984	44160

* (\$/y)

5-3 まとめ

本章では、最適な熱交換器網を最大熱回収を達成しかつ設備コストの最小なものとして捉え、三段階(予備解析、初期解の作成、改良)からなる手順が簡単でかつ計算量が少ない合成法を提案した。予備解析段階では、必要最小加熱量および冷却量を正確に推定し、また最大熱回収を達成するための条件を把握する目的で熱収支表を用いた。最大熱回収を達成するために熱交換器網合成問題の分割が必要となる条件を見いだした。本章で提案した予備解析は、分割が必要になる合成問題に対して特に有効である。初期解の作成段階では、最大熱回収を達成しかつ設備コストについても最適に近い熱交換器網を作成する目的に、コスト的に有利な組合せを選ぶための新しい組合せルールを考案した。このためこの段階で作成された初期

解が、進化的な方法における改善された熱交換器網に相当する。改良段階では、熱交換器当りの交換熱量の増加または熱交換器間の伝熱面積の大きさの変化による設備コストの改善を目的に、分流を用いる簡単な改良ルールを考案した。

この方法を例題に適用し、簡単な計算で他の方法と同等かそれよりも優れた熱交換器網が合成できることを示した。

第6章 エネルギー統合を考慮した蒸留を用いる純粋製品 分離プロセスの合成法

多くの工業において、蒸留を用いる多成分分離プロセスがその汎用性および操作性からよく用いられている。しかし、蒸留はエネルギー多消費型の分離操作である。そのためエネルギー消費量を削減する目的で、エネルギー統合を考慮した分離プロセスを合成する必要がある。蒸留を用いる多成分分離プロセスにおけるエネルギー統合とは、分離プロセスを構成する蒸留塔の塔頂からの蒸気流を高温流体（与熱源）および塔底からの再沸流を低温流体（受熱源）とする熱交換器網を導入することである。つまりエネルギー統合を考慮した蒸留を用いる分離プロセス合成問題は、分離プロセス合成問題と熱交換器網合成問題が組合わさった合成問題である。前述したように、分離プロセス合成問題と熱交換器網合成問題について多くの研究がされており、またそれぞれに対して種々の合成法が提案されている。

しかし、この分離プロセスで消費するエネルギー量は、分離系列、各分離器（蒸留塔）の設計条件（供給流の仕様と分離度）と設計（操作圧力と還流比）、および熱交換器網から決まる。熱交換器網は、熱交換の対象となる蒸気流と再沸流の流量および温度に大きく依存する。この流量と温度は蒸留塔の設計条件および設計から決まる。各蒸留塔の設計条件は分離系列の影響を、またこれら設計条件に基づいた各蒸留塔の設計も熱交換器網の影響を大きく受ける。このようにエネルギー統合を考慮した蒸留を用いる分離プロセス合成問題では、分離プロセスと熱交換器網の間に複雑な干渉関係が存在し、未だ合理的な合成法は確立されていない。そこで本章では、多成分分離プロセスとして純粋製品分離プロセスを取り上げ、合成にあたりエネルギー統合を考慮する方法について検討した。但し、ここでは多重効用型蒸留システムは考慮しない。

エネルギー統合を考慮した蒸留を用いる純粋製品分離プロセス合成問題の本質的でない複雑さを減らす目的で、3章と4章の多成分製品分離プロセスの合成において用いた仮定（A1～A3）の他に以下の仮定を追加する。

- A 4 蒸留塔間における温度および圧力を変化させるに要する費用は設備費用（蒸留塔、熱交換器）および用役費用（水蒸気、冷却水等）に比べて無視できる。
- A 5 熱回収のための熱交換は、再沸流（低温流体）と蒸気流（高温流体）の間で行う。
- A 6 蒸気圧縮は用いない。
- A 7 各蒸留塔における供給流および流出流（留出および缶出流）の温度は沸点である。
- A 8 理想溶液である。

これらの仮定は、この合成問題についての他の研究者も用いているものである。4章と同様に目的関数としては年間総費用を用い、また合成にあたり表4-1、4-2に示す設計データと方程式、およびコストデータと方程式を用いる。

エネルギー統合がすすむとプロセスの運転・制御が複雑になることが予想される。そこで本章では、エネルギー統合を考慮した蒸留を用いる純粋製品分離プロセス合成問題を、分離プロセスを構成する二つの蒸留塔の間でエネルギー統合を考慮する場合と、分離プロセスを構成する全ての蒸留塔の間でエネルギー統合を考慮する場合に分け、それぞれについて合成法を検討する。Rathore 等⁴¹⁾から引用した、エネルギー統合を考慮した蒸留を用いる5成分の純粋製品分離プロセス合成問題（表6-1）を用いて、提案する合成法の手順とその有効性を示す。

表 6 - 1 例題

	成分	モル分率
C ₁	プロパン	0.05
C ₂	i-ブタン	0.15
C ₃	n-ブタン	0.25
C ₄	i-ペンタン	0.20
C ₅	n-ペンタン	0.35
供給流量		907.5 (kmol/h)

6-1 二塔間のエネルギー統合^{10, 23, 26)}

本節では、分離プロセスを構成する二つの蒸留塔の間でのエネルギー統合を考える。Rathore 等⁴¹⁾の提案した三段階からなる合成法では、部分問題の最適化段階に計算の大部分が費やされる。そこで本研究では計算量を削減する目的で、この合成問題に対して新たな三段階からなる合成法(図6-1)を提案する。三段階とは、エネルギー統合が可能な蒸留塔の組合せ(部分問題)の篩い分け、各部分問題の最適化、および部分問題の最適な組合せの選出、である。5成分(C₁~C₅)からなる原料流を、蒸留を用いて単一成分からなる製品流に分離するプロセスの合成問題(表6-1)を用いて、提案する合成手順を説明する。

- S 1 原料の仕様から成分に順番を付ける。
- S 2 設計の対象となる全ての分離器を列挙する。
- S 3 探索の対象となる全ての分離系列を列挙する。
- S 4 全ての部分問題を列挙する。
- S 5 部分問題を篩い分けする。
- S 6 選出された部分問題を最適化する。
- S 7 各分離系列に対して最適な分離プロセスを選出する。
- S 8 最適な分離プロセスを選出する。

図6-1 合成手順

<部分問題の列挙> S 1では、分離する原料の仕様(成分とその流量)および分離プロセスで利用できる用役(水蒸気、冷却水等)を明らかにする。原料中の成分が明らかになれば、それぞれの蒸気

圧から成分に順番をつけることができる。ここでは C_1 から C_5 の順に揮発度が小さくなっている。S2では、分離プロセスの合成において設計の対象となる分離器（蒸留塔）を列挙する。2章で述べたように、 N 成分問題における単純完全分離器の総数は $(N-1)N(N+1)/6$ であり、5成分問題ではその数は20となる。例題における設計の対象となる全ての分離器を表6-2に示す。ここで用いた分離器番号は、本章において以後分離器を指定するのに用いる。例えば、分離器番号18 ($C_1C_2/C_3C_4C_5$) は ($C_1C_2C_3C_4C_5$) からなる供給流を留出流として (C_1C_2) および缶出流として ($C_3C_4C_5$) に分離する蒸留塔を示す。エネルギー統合可能な部分問題を表6-2から直接発生させることもできるが、部分問題を構成する二つの蒸留塔が同じ分離プロセスに存在していなければならない。つまり、表6-2からでは実行不可能な組合せまで発生させてしまい、実行可能か否かを調べる必要が生じる。そこで、ここでは分離系列を用いて部分問題を発生させる方法を採用した。

表6-2 設計の対象となる分離器（5成分系）

分離器 番号	分離器	分離器 番号	分離器
1	C_1/C_2	11	$C_1/C_2 \ C_3 \ C_4$
2	C_2/C_3	12	$C_1 \ C_2/C_3 \ C_4$
3	C_3/C_4	13	$C_1 \ C_2 \ C_3/C_4$
4	C_4/C_5	14	$C_2/C_3 \ C_4 \ C_5$
5	$C_1/C_2 \ C_3$	15	$C_2 \ C_3/C_4 \ C_5$
6	$C_1 \ C_2/C_3$	16	$C_2 \ C_3 \ C_4/C_5$
7	$C_2/C_3 \ C_4$	17	$C_1/C_2 \ C_3 \ C_4 \ C_5$
8	$C_2 \ C_3/C_4$	18	$C_1 \ C_2/C_3 \ C_4 \ C_5$
9	$C_3/C_4 \ C_5$	19	$C_1 \ C_2 \ C_3/C_4 \ C_5$
10	$C_3 \ C_4/C_5$	20	$C_1 \ C_2 \ C_3 \ C_4/C_5$

S3では、探索の対象となる分離系列を列挙する。2章で述べたようにその数は、 $(2(N-1))! / N! (N-1)!$ である。

5成分問題ではその数は14となり、それらを表6-3に示す。この表中の数字は、表6-2に示した分離器の番号である。例えば、17-14-9-4は(C₁/C₂C₃C₄C₅)、(C₂/C₃C₄C₅)、(C₃/C₄C₅)と(C₄/C₅)の分離器からなる分離系列を表す。S₄では、表6-3に示す分離系列を用いて部分問題を発生させる。各分離系列に6つの部分問題が考えられる。例えば、分離系列17-14-9-4から17-14、17-9、17-4、14-9、14-4と9-4の部分問題が列挙される。いくつかの部分問題は他の分離系列のものと重複するため、5成分問題には図6-2に示すように63の部分問題が存在する。図中のFに対応する二塔がエネルギー統合可能である。これら部分問題の解の最適な組合せがエネルギー統合を考慮した蒸留を用いる純粋製品分離プロセス合成問題の解となる。

表6-3 分離系列(5成分系)

分離系列 番号	分離系列	分離系列 番号	分離系列
1	17-14-9-4	8	19-5-4-2
2	17-14-10-3	9	19-6-4-1
3	17-15-4-2	10	20-11-7-3
4	17-16-7-3	11	20-11-8-2
5	17-16-8-2	12	20-12-3-1
6	18-9-4-1	13	20-13-5-2
7	18-10-3-1	14	20-13-6-1

<部分問題の篩い分け> S₅では、部分問題の篩い分けを行う。各蒸留塔の設計変数として、操作圧力およびR/R_m(R: 還流比、R_m: 最小還流比)を用いる。但し、ここではR/R_mの下限を1.01とする。熱交換の対象となる流体の流量と温度は、これら設計変数に大きく依存している。つまり二塔間のエネルギー統合を考えた場合、4変数でかつ多峰(複数のエネルギー授受の型)の最適化問題となり、一つの部分問題を解くのにかなりな量の計算が必要

となる。

前段階において列挙された部分問題には、エネルギー統合が有効でない蒸留塔の組合せも含まれる。そこで部分問題の最適化における計算量を削減する目的で、エネルギー統合に適するものを選び出す。表6-4と6-5に、部分問題4-6と2-5の篩い分けの様子を示す。各部分問題の数字は、表6-2に示した蒸留塔に相当する。例えば、部分問題4-6は (C_4/C_5) と (C_1C_2/C_3) からなる。表6-4(a)に部分問題4-6を構成する蒸留塔を、それぞれ独立に最適設計した結果を示す。熱負荷が正の流体は塔頂の蒸気流を、また負の流体は塔底の再沸流を示す。再沸流の温度は既に最小許容温度差 (8.5°C) を加えてある。これら流体を温度の高い順に並べたものである。この年間総費用は、 2.42×10^5 \$/yである。二塔間のエネルギー統合を考える場合、与熱源(受熱源)とする蒸留塔の選択の仕方は二通りある。そのためには、与熱源とする蒸留塔の蒸気流の温度が受熱源とする蒸留塔の再沸流の(最小許容温度差を加えた)温度以上になるように、両蒸留塔の操作圧力を調整する必要がある。しかし、両塔の操作圧力を同時に最適化し、エネルギー統合が有利か否かを判定していたのでは、計算量の削減にならない。そこで簡単な計算で篩い分けする方法を考案した。

与熱源とする蒸留塔の操作圧力を上げることにより、この蒸留塔の蒸気流の温度を受熱源とする蒸留塔(操作圧力は一定)の再沸流の温度以上にする。または受熱源とする蒸留塔の操作圧力を下げることにより、この蒸留塔の再沸流の温度を与熱源とする蒸留塔(操作圧力は一定)の蒸気流の温度以下にする。この二通りの方法でも、両塔間のエネルギーの授受は可能となる。表4-2に示すように、一般に単位熱量当りのコストは常温から温度が下るほど高くなり、その上昇傾向は常温から温度が上がる時に比べてはるかに大きい。また各蒸留塔は既に最適設計されている。本研究ではこれらを考慮して、与熱源とする蒸留塔の操作圧力を上げる方法を用い、目的関数値を篩い分けの判断基準とすることにした。表6-4(b)と(c)に、それぞれ蒸留塔4および6を与熱源とした場合の結果を示す。(c)の年間総費用が 2.17×10^5 \$/yとなり、(a)より改善されている。これより部分問題4-6はエネルギー統合が有効と判定され、またこのとき蒸留塔4が与熱源となることも分かる。(c)の場合の二つの蒸留塔の操作圧力と R/R_m は、後ほどの部分

表 6 - 4 部分問題 4 - 6

(a) 年間分	総費用 分離器	2.42×10^5 (\$/y)	温度 (°C)	熱負荷 $\times 10^{10}$ (J/h)	操作圧力 $\times 10^5$ (Pa)
6			74.43	-2.78	7.36
4			57.04	-5.15	1.52
4			40.37	5.02	1.52
6			40.30	2.55	7.36

(b) 年間分	総費用 分離器	2.45×10^5 (\$/y)	温度 (°C)	熱負荷 $\times 10^{10}$ (J/h)	操作圧力 $\times 10^5$ (Pa)
4			91.65	-6.36	3.98
4			74.74	6.19	3.98
6			74.73	-2.78	7.36
6			40.30	2.55	7.36

(c) 年間分	総費用 分離器	2.17×10^5 (\$/y)	温度 (°C)	熱負荷 $\times 10^{10}$ (J/h)	操作圧力 $\times 10^5$ (Pa)
6			92.27	-3.09	10.83
6			57.05	2.83	10.83
4			57.04	-5.15	1.52
4			40.37	5.02	1.52

表 6 - 5 部分問題 2 - 5

(a) 年間分	総費用 分離器	1.15×10^5 (\$/y)	温度 (°C)	熱負荷 $\times 10^{10}$ (J/h)	操作圧力 $\times 10^5$ (Pa)
5			100.31	-0.66	14.11
2			65.46	-2.63	5.90
2			44.53	2.52	5.90
5			42.73	0.56	14.11

(b) 年間分	総費用 分離器	1.63×10^5 (\$/y)	温度 (°C)	熱負荷 $\times 10^{10}$ (J/h)	操作圧力 $\times 10^5$ (Pa)
2			121.93	-3.71	19.02
2			100.32	3.57	19.02
5			100.31	-0.66	14.11
5			42.73	0.56	14.11

(c) 年間分	総費用 分離器	1.15×10^5 (\$/y)	温度 (°C)	熱負荷 $\times 10^{10}$ (J/h)	操作圧力 $\times 10^5$ (Pa)
5			126.62	-0.75	22.54
5			65.47	0.64	22.54
2			65.46	-2.63	5.90
2			44.53	2.52	5.90

表 6-6 エネルギー統合が有効な部分問題

与熱源となる蒸留塔	受熱源となる蒸留塔
1	4
2	4, 16, 20
3	7, 10, 12, 14, 16, 18, 20
4	2
5	4
6	4
7	16, 20
8	2, 16
9	4, 14, 18
13	2, 6
14	4, 10
15	2, 4
17	2, 4, 7
18	4, 10
19	2, 4, 6

＜部分問題の最適化＞ S 6では、エネルギー統合が有効と判定された部分問題に対して最適化を行う。先ほど述べたように、これは4変数の多峰の最適化問題となる。本研究では直接探索法であるコンプレックス法を用いるが、多峰であるため最適化が難しい。しかし、エネルギー統合が有効と判定された部分問題では、各蒸留塔の操作圧力と R/R_m が既に明らかにされている。そこでこれら操作圧力と R/R_m の値をもつ点の近傍にコンプレックス法の初期点を発生させることにより、単峰に近い最適化問題となる。部分問題4-6の最適化において、コンプレックス法を直接用いる方法とここで提案する方法の収束の様子を比較したのが図6-3に示す。この方法を用いることにより、最適化に要する計算量を大幅に減少できることが分かる。これは探索を最適値の近傍から始めることに起因している。表6-7に4つの部分問題について、各蒸留塔を単独に最適化して得られた操作圧力、S 5においてエネルギー統合が有効となるように調整して得られた操作圧力、またS 6において部分問題を最適化して得られた操作圧力をそれぞれ示す。これらの例から、S 5において得られた操作圧力と最適化後の操作圧力の値が近いことが分かる。

＜最適な組合せ＞ S 7では、各分離系列における最適な分離プロセスを求める。表6-8に示すように、各分離系列にはそれぞれ3通りの部分問題の組合せ方がある。そこで、最適化された部分問題の目的関数値を用いて、このなかから最適な組合せを求める。

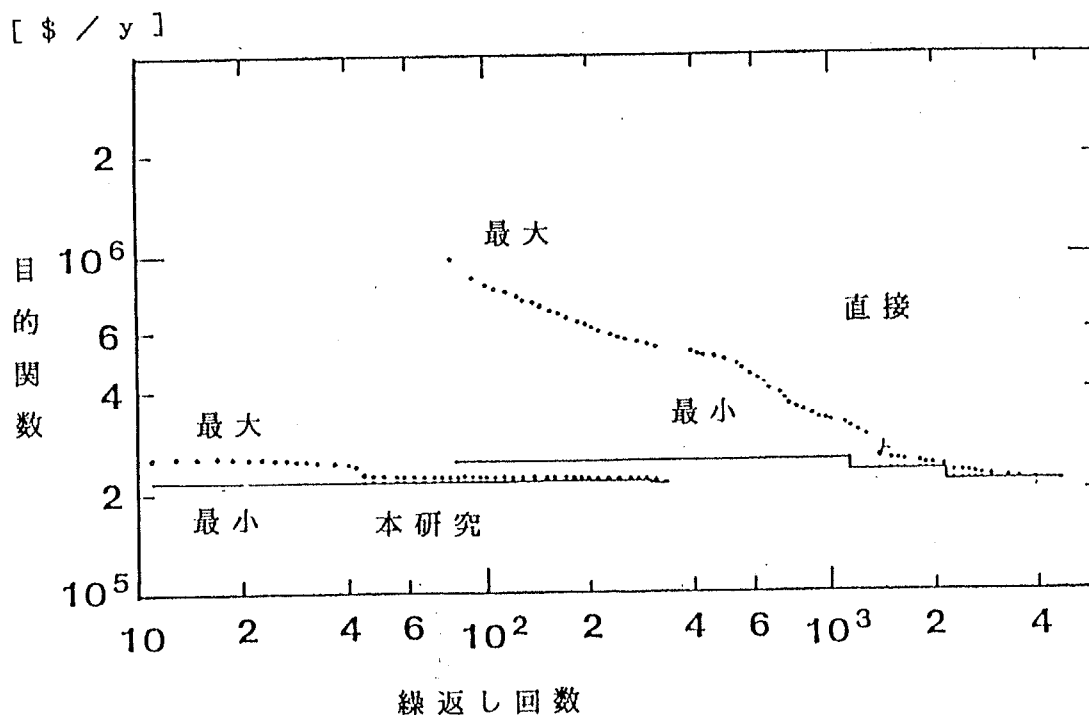


図 6 - 3 目的関数の収束状況 (部分問題 4 - 6)

表 6 - 7 操作圧力の比較

部分問題	操作圧力 (10^5 Pa)						コスト削減 ($10^4 \text{ \$/y}$)	
	単独最適化		S 5 の調整		最適化			
与	受	与	受	与	受	与	受	
2	4	5.90	1.52	7.97	1.52	8.39	1.59	2.88
18	4	7.35	1.52	10.83	1.52	10.90	1.53	2.82
6	4	7.36	1.52	10.83	1.52	10.92	1.53	2.69
19	2	5.47	5.90	9.77	5.90	9.63	5.32	2.47

表 6 - 8 部分問題の組合せ (5 成分系)

分離系列番号	組合せ 1	組合せ 2	組合せ 3
1	17-14, 9-4	17-9, 14-4	17-4, 14-9
2	17-14, 10-3	17-10, 14-3	17-3, 14-10
3	17-15, 4-2	17-4, 15-2	17-2, 15-4
⋮	⋮	⋮	⋮
13	20-13, 5-2	20-5, 13-2	20-2, 13-5
14	20-13, 6-1	20-6, 13-1	20-1, 13-6

この最適な組合せが、各分離系列におけるエネルギー統合を考慮した最適な分離プロセスである。S 8 では、この結果を用いて最適な分離系列を選ぶ。この分離系列に対応する分離プロセスが、この合成問題の解である。提案する合成法により求められた分離プロセスを図 6-4 に示す。これは Rathore 等⁴⁾および Fonyo 等⁷⁾が報告している分離プロセスと同じである。エネルギー統合を考慮した最適な分離プロセスの年間総費用は、 3.25×10^5 \$/y となり、エネルギー統合を考慮しない分離プロセス (3.54×10^5 \$/y) に比べて約 8.2% 改善されている。

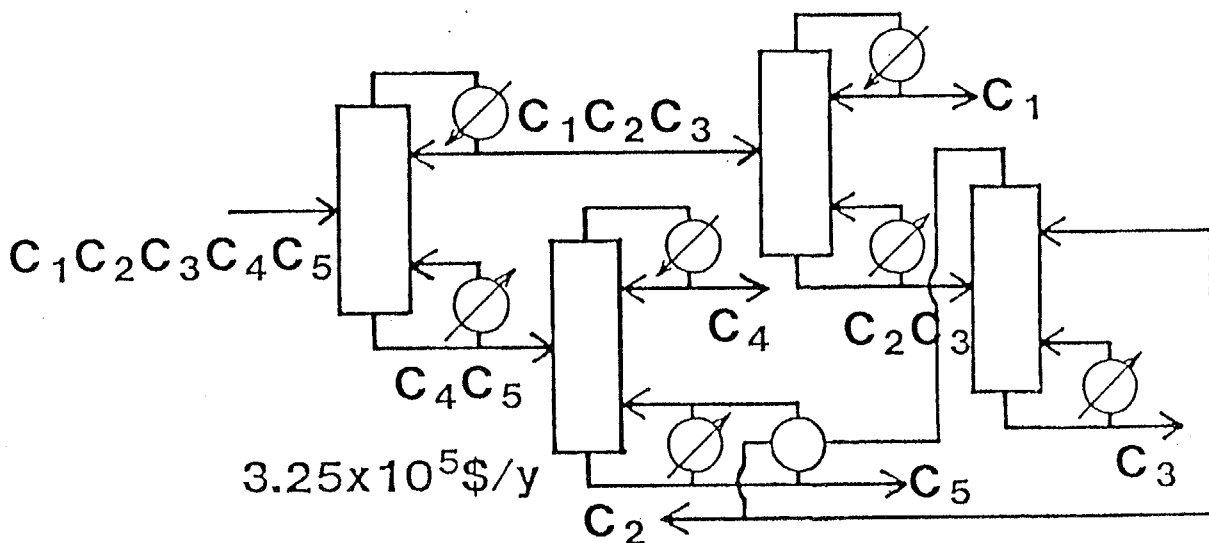


図 6-4 最適分離プロセス (二塔間)

6-2 全塔間のエネルギー統合²⁸⁾

本節では、分離プロセスを構成する全ての蒸留塔の間でエネルギー統合を考慮した純粋製品分離プロセスの合成法について検討する。純粋製品分離プロセスでは分離系列が与えられれば、分離プロセスを構成する各分離器（蒸留塔）の設計条件は決まる。そこで本節では、分離系列と分離系列が与えられた分離プロセスの最適化（エネルギー統合）の二段階の探索を、最適な分離プロセスが合成されるまで繰り返す方法を検討する。分離系列の探索については、本研究の多成分製品分離プロセスの合成に用いた進化的な方法に準じた方法が採用できる。しかし前述したように、分離系列が与えられても各蒸留塔の設計（操作圧力と還流比）と熱交換器網の間には複雑な干渉関係がある。そのため解析的な方法の適用は難しく、また可能性のあるプロセス構造（熱交換器網）は多数存在するため全てについて検討することは実際上不可能である。そこで、前章の熱交換器網の合成および前節の部分問題の篩い分けにおいて得られた知見に基づき、分離プロセスの最適化に対して進化的な方法を検討する。前節と同じ例題（表6-1）を用いて、提案する合成法の手順（図6-5）とその有効性を示す。合成手順のうちS1、S3およびS4が分離系列の探索、またS2が分離プロセスの最適化に相当する。

＜初期分離系列の発生＞ S1では、経験則を用いて初期分離系列を発生させる。本研究では、純粋製品分離プロセスの合成において提案されている経験則^{43, 46)}を採用する。これらは、1) 塔頂から1成分ずつ分離する、2) 難しい分離は後に行う、3) 製品流が等分になるように分離する、4) 多量に含まれる成分を先に分離する、である。これらを用いて表6-9に示す分離系列(a), (b)および(c)を発生させる。

＜分離プロセスの最適化＞ S2では、S1または4で発生させた各分離系列の分離プロセスに対して、エネルギー統合を導入することにより最適化を計る。前述のように、熱交換器網は各蒸留塔の設計に大きく依存する。つまり分離系列が与えられても可能性のある熱交換器網は多数存在し、全ての熱交換器網について検討することは実際上不可能である。そこでつぎのような進化的な方法を考案した。前節の部分問題の篩い分けと同様に、まず与えられた分離系

列の分離プロセスを構成する各蒸留塔をそれぞれ独立に最適設計する。つぎに、この分離プロセス（エネルギー統合における初期解）に対して熱力学的解析を行い、得られた情報に基づき段階的にエネルギー統合を導入してこの分離プロセスの改善を計る。5章の熱交換器網法の合成法において用いた熱収支表をこの熱力学的解析にも用いる。分離系列17-15-4-2（初期分離系列の一つ）に対する、分離プロセスの改善の様子を表6-10に示す。この表には、各段階における分離プロセスの熱収支表とその年間総費用を示してある。

- S 1 初期分離系列を発生する。
- S 2 S 1またはS 4の分離系列に対応する分離プロセスをエネルギー統合することにより最適化を計る。
- S 3 最良な分離系列を選ぶ。これが初期分離系列より優れる場合はS 4に進み、そうでない場合は終了する。
- S 4 隣接分離系列を派生しS 2へ戻る。

図6-5 合成手順

表6-9 分離系列の探索経過

分離系列	目的関数 x10 ⁵ (\$/y)
(a) 17-15-4-2	3.12
(b) 19-6-4-1	3.04
(c) 17-14-9-4	3.32
(d) 18-9-4-1	3.20
(e) 19-5-4-2	3.05

分離器を示す数字は、表6-2に対応している。17-15-4-2は、 $(C_1/C_2C_3C_4C_5)$ 、 (C_2C_3/C_4C_5) 、 (C_4/C_5) および (C_2/C_3) からなる分離系列を示す。各分離器(蒸留塔)をそれぞれ最適設計して得られた結果を(a)に示す。前節と同様、熱負荷が正の流体は塔頂の蒸気流を、また負の流体は塔底の再沸流を示す。また再沸流の温度は既に最小許容温度差(8.5°C)を加えてある。熱収支表から、必要最小加熱量および冷却量、ピンチの位置が明らかになる。前章において、最大熱回収を達成するために熱交換器網合成問題を分割した点(温度)が、ここでいうピンチにあたる。ピンチにより分離プロセスの熱交換の対象となる流体(塔頂からの蒸気流と塔底からの再沸流)は二つに分割される。つまり、上のグループには加熱が、下のグループには冷却が必要となる。

もし各蒸留塔の設計を変えないならば、熱回収が不可能なことは明かである。しかし下のグループの蒸気流(加熱源)の温度と上のグループの再沸流(冷却源)の温度を調節することにより、前者から後者に熱を供給することが可能となる。つまりピンチを越えて加熱源の温度を上げる、そして/または冷却源の温度を下げることにより、用役使用量を減らすことが可能となる。しかし塔頂(塔底)からの蒸気流(再沸流)の温度を変えることは、対応する蒸留塔の塔底(塔頂)からの再沸流(蒸気流)の温度も変えてしまうことになる。

熱収支表からの情報に基づき用役使用量を段階的に減らしていき、エネルギー統合された最適な分離プロセスに近づく方法を検討する。分離プロセスには、加熱源もしくは冷却源となる可能性のある流体が複数存在する。また熱交換する流体の組合せを決めても、この熱回収に最適な流体温度(操作圧力)を決めることは難しい。そこで温度調整に伴う悪影響を最小に抑える目的で、下のグループからピンチに一番近い蒸気流を加熱源に、上のグループからピンチに一番近い再沸流を冷却源に選ぶ。また前節と同様に、用役の単位熱量あたりのコストと温度の関係から、熱回収が可能となるように加熱源とする蒸気流の温度を上げる方法を採用する。この熱回収により目的関数が改善する場合にはこれを実施し、実施後の分離プロセスを初期解として再び同じ手順を繰り返す。改善しない場合は、つぎにピンチに近い蒸気流を加熱源に選び、再び熱回収を試みる。加熱源とする蒸気流がなくなった段階でこの改善を終了する。

(a) から蒸留塔 4 の再沸流および蒸留塔 15 の蒸気流を、それぞれ冷却源、加熱源として選ぶ。両流体の間で熱交換が可能となるように、蒸留塔 15 の蒸気流の温度を 44.7°C から 57.05°C に上げる。このためには蒸留塔 15 の操作圧力を 4.90 から 6.67×10^5 Pa に上げる必要がある。この修正された操作圧力のもとで、蒸留塔 15 を再び設計する。R/R_m は、操作圧力に比べエネルギー統合に対する影響が小さい。そこで、この設計における R/R_m の値は (a) の値をそのまま用いる。新たに作成された熱収支表を (b) に示す。ここでの必要最小加熱および冷却量は、それぞれ 10.92 から 8.97×10^{10} および 10.18 から 8.21×10^{10} J/h に減少している。各流体の温度および流量が与えられたので、熱交換器網が合成できる。この段階では、蒸留塔 4 の再沸流の一部と蒸留塔 15 の蒸気流の間で熱交換し、他の流体は外部熱源 (用役) を用いている。(b) における年間総費用を算出すると 3.50×10^5 \$/y となり、(a) の 3.68×10^5 \$/y より少い。そこでこの改善は採用可となり実施される。この変更にともないピンチの位置も当然変わる。

同様にして (b) から (c)、さらに (c) から (d) へと段階的に改善を実施する。(d) では、蒸留塔 17 の蒸気流と蒸留塔 2 の再沸流をそれぞれ加熱源と冷却源に選び、前者の温度を 57.05 から 78.19°C に上げる。新たに計算された熱収支表を (e) に示す。この変更により必要最小加熱および冷却量は、それぞれ 6.24 から 5.83×10^{10} 、 5.45 から 5.01×10^{10} J/h に減少しているが、年間総費用は 3.12 から 3.18×10^5 \$/y に逆に増加している。そこでこの改善は却下され、つぎにピンチに近い蒸留塔 15 の蒸気流を加熱源として選ぶ。その結果を (f) に示すが、(e) と同様にこの改善も却下される。蒸留塔 4 の蒸気流は、再沸流も同じグループに存在しているため加熱源として選ぶことはできない。加熱源となる流体がもはや存在しない。そこで (d) が、この分離系列におけるエネルギー統合を考慮した最適な分離プロセスとなる。この一連の改善を通して必要最小加熱および冷却量、年間総費用が、それぞれ 10.92 から 6.24×10^{10} J/h、 10.18 から 5.45×10^{10} J/h、 3.68 から 3.12×10^5 \$/y に減少した。またこの蒸留分離プロセスには、熱交換器網 (蒸留塔 2、15、17 の蒸気流から蒸留塔 4 の再沸流に熱を供給する) が存在することことが分かる。各段階において必要となる主な計算は、操作圧力と R/R_m が与えられた一

つの蒸留塔の設計および熱交換器網の合成であり、比較的簡単な計算ですむ。この段階的改善法を、全ての初期分離系列または隣接分離系列に対して実施する。ここで求めた各蒸留塔の操作圧力および R/R_m の値を、前節と同様にコンプレックス法の初期点の発生に利用することにより、比較的少ない計算でさらに解の精度を高めることができる。

〈分離系列の探索〉 S3では、初期分離系列または隣接分離系列のなかから年間総費用が最小なものを選ぶ。初期分離系列から選ぶ場合は、選ばれた分離系列を再び初期分離系列として S4に進む。隣接分離系列から選ぶ場合は、選ばれた分離系列が初期分離系列より優れていればこれを新たに初期分離系列として S4に進み、優れていなければ初期分離系列が最適となり、この分離系列に対して合成されたエネルギー統合を考慮した分離プロセスがこの合成問題の解となる。表6-9に分離系列の探索の様子を示す。3つの初期分離系列((a)、(b)、(c))のなかから、目的関数値の最小である分離系列(b)(19-6-4-1)が選ばれる。

S4では、この初期分離系列の近傍に隣接分離系列を派生させ、再び S2に戻る。ここでは、多成分製品分離プロセスの合成に用いた隣接分離系列を派生させるためのルール^{44,45)}「相前後する分離器の分離点を交換する」を採用する。表6-9に示す分離系列(d)および(e)が派生する。S2と3に示す手順を再び繰り返す。今回は初期分離系列より優れた分離系列が存在しない。そこで分離系列19-6-4-1に対して合成されたエネルギー統合を考慮した分離プロセスがこの合成問題の解となる。

本節で提案した手順に従い合成した分離プロセスのうち、最良なプロセスを二つ図6-6に示す。両者の年間総費用の差は僅かである。エネルギー統合を考慮した最適な分離プロセスの年間総費用は 3.04×10^5 \$/y となり、エネルギー統合を考慮しない分離プロセス (3.54×10^5 \$/y) に比べて約 13.8% 少なく、また前節の二塔間のエネルギー統合を考慮した分離プロセス (3.25×10^5 \$/y) に比べ約 6.5% 少ない。全ての蒸留塔に対してエネルギー統合を考慮することが、費用削減に効果的である。

表 6-10 分離系列 (17-15-4-2) のエネルギー統合

分離器	温度 (°C)	熱負荷 $\times 10^{10}$ (J/h)	最大許容		操作圧力 $\times 10^5$ (Pa)
			入	出	
(a) 年間総費用		3.68×10^5 (\$/y)			
17	111.70	-0.86	10.92	10.06	11.27
15	96.87	-2.27	10.06	7.79	4.90
2	65.46	-2.63	7.79	5.16	5.90
4	57.04	-5.16	5.16	0.00	1.52
15	44.70	1.97	0.00	1.97	4.90
2	44.53	2.52	1.97	4.49	5.90
4	40.37	5.01	4.49	9.50	1.52
17	32.92	0.68	9.50	10.18	11.27
(b) 年間総費用		3.50×10^5 (\$/y)			
17	111.70	-0.86	8.97	8.11	11.27
15	110.62	-2.39	8.11	5.72	6.67
2	65.46	-2.63	5.72	3.09	5.90
15	57.05	2.07	3.09	5.16	6.67
4	57.04	-5.16	5.16	0.00	1.52
2	44.53	2.52	0.00	2.52	5.90
4	40.37	5.01	2.52	7.53	1.52
17	32.92	0.68	7.53	8.21	11.27
(c) 年間総費用		3.19×10^5 (\$/y)			
17	111.70	-0.86	6.45	5.60	11.27
15	110.62	-2.39	5.60	3.21	6.67
2	78.18	-2.84	3.21	0.36	7.97
15	57.05	2.07	0.36	2.43	6.67
2	57.05	2.72	2.43	5.16	7.97
4	57.04	-5.16	5.16	0.00	1.52
4	40.37	5.01	0.00	5.01	1.52
17	32.92	0.68	5.01	5.69	11.27
(d) 年間総費用		3.12×10^5 (\$/y)			
17	141.64	-1.00	6.24	5.23	19.11
15	110.62	-2.39	5.23	2.84	6.67
2	78.18	-2.84	2.84	0.00	7.97
17	57.05	0.80	0.00	0.80	19.11
15	57.05	2.07	0.80	2.87	6.67
2	57.05	2.73	2.87	5.59	7.97
4	57.04	-5.16	5.59	0.43	1.52
4	40.37	5.01	0.43	5.45	1.52
(e) 年間総費用		3.18×10^5 (\$/y)			
17	167.87	-1.15	5.83	4.69	28.51
15	110.62	-2.39	4.69	2.30	6.67
17	78.19	0.91	2.30	3.21	28.51
2	78.18	-2.84	3.21	0.36	7.97
15	57.05	2.07	0.36	2.43	6.67
2	57.05	2.73	2.43	5.16	7.97
4	57.04	-5.16	5.16	0.00	1.52
4	40.37	5.01	0.00	5.01	1.52
(f) 年間総費用		3.16×10^5 (\$/y)			
17	141.64	-1.00	5.83	4.82	19.11
15	134.14	-2.61	4.82	2.22	10.70
15	78.18	2.26	2.22	4.48	10.70
2	78.18	-2.84	4.48	1.64	7.97
17	57.05	0.80	1.64	2.43	19.11
2	57.05	2.73	2.43	5.16	7.97
4	57.04	-5.16	5.16	0.00	1.52
4	40.37	5.01	0.00	5.01	1.52

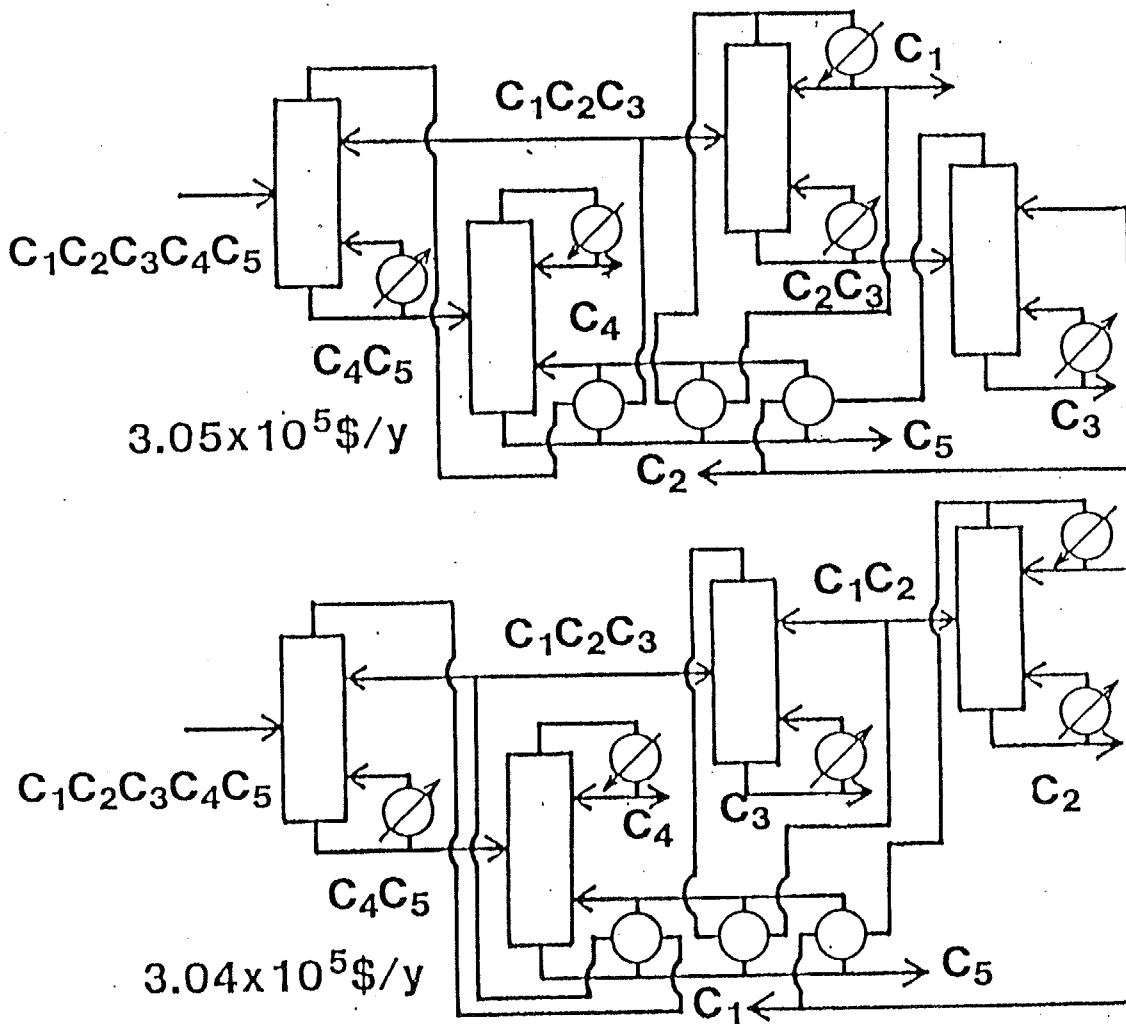


図 6 - 6 最適分離プロセス (全塔間)

この方法で求めた解の精度を高める目的で、コンプレックス法を用いた最適化計算を試みた。前節と同様にコンプレックス法の初期点の発生に、S 2 で求めた各蒸留塔の操作圧力および R/R_m の値を用いる。分離系列 17-14-4-2 の場合には、表 6-1 の (d) において求められた値である。全ての分離系列に対してコンプレックス法を用いて最適化計算した結果を表 6-11 に示す。この場合は分離系列 19-5-4-2 が最適となり、その年間総費用は 2.99×10^5 \$/y である。

本節で提案した合成法では、この分離系列は良い方から 2 番目のものである。しかし、前述したように 1 番と 2 番の差はないに等し

い。分離系列とエネルギー統合による最適化の二段階の探索を最適分離プロセスが合成するまで繰り返す方法を用いれば、最適性は保証できないが、比較的簡単な計算で最適もしくは最適に近い、エネルギー統合を考慮した蒸留を用いる純粋製品分離プロセスが合成できる。また分離系列の与えられた分離プロセスに熱力学的解析に基づき段階的にエネルギー統合を導入する進化的な方法が、計算量の少ないにもかかわらず精度がよいことが分かる。

表 6-1-1 合成結果の検討

分離系列	年間総費用 10^5 (\$/y)	
	本研究	コンプレックス法
17-14-9-4	3.32	3.28
17-14-10-3	3.84	3.74
17-15-4-2	3.12	3.06
17-16-7-3	4.00	3.88
17-16-8-2	3.86	3.75
18-9-4-1	3.20	3.19
18-10-3-1	3.76	3.70
19-5-4-2	3.05	2.99
19-6-4-1	3.04	3.02
20-11-7-3	3.93	3.92
20-11-8-2	3.86	3.86
20-12-3-1	4.00	4.00
20-13-5-2	3.90	3.86
20-13-6-1	3.95	3.94

6-3 まとめ

本章では、蒸留を用いる純粋製品分離プロセスの合成において、分離プロセスを構成する二つの蒸留塔間にエネルギー統合を考慮する方法と、分離プロセスを構成する全ての蒸留塔間にエネルギー統合を考慮する方法について検討した。

分離プロセスを構成する二つの蒸留塔間にエネルギー統合を考慮する合成問題に対して、以下に示す三段階からなる方法を提案した。これらは、1) エネルギー統合可能な部分問題の篩い分け、2) 部分問題の最適化、3) 部分問題の最適な組合せの選出、である。合成に伴う計算量の大部分は、部分問題の最適化に費やされる。そこでこの段階における計算量を減少させるために、まずエネルギー統

合が有効である部分問題だけを簡単に篩い分ける方法を考案した。またこの篩い分けにおいて得られた結果をコンプレックス法の初期点の発生に用いることにより、部分問題の最適化に要する計算量を大幅に削減できることを示した。5成分からなる例題を用いて、提案する合成方法の有効性を示した。

分離プロセスを構成する全ての蒸留塔間にエネルギー統合を考慮する合成問題に対して、分離系列および分離系列が与えられた分離プロセスのエネルギー統合の導入による最適化の二段階の探索を、最適な分離プロセスが合成されるまで繰り返す方法を提案した。分離プロセスの最適化に対して、熱収支表を用いる熱力学的解析から得られた情報に基づき、段階的にエネルギー統合を導入する進化的な方法を考案した。導入の各段階で必要とされるのは、設計変数である操作圧力と R/R_m が与えられた一つの蒸留塔の設計と熱交換器網の合成だけであり、他に提案されている合成法に比べ計算量は少なくすむ。また得られた結果の精度が良いことを示した。5成分からなる例題を用いて、提案する合成法の有効性を示した。

第7章 結論

本研究では、原料の多様化および有効利用を計るうえに必要となる多成分製品分離プロセスの合成法、および操作性および汎用性からエネルギー多消費型である蒸留を用いた純粋製品分離プロセスの合成にエネルギー統合を考慮する方法について検討した。

多成分製品分離プロセスを合成するには、分離度を設計変数とした単純不完全分離器、分流器および混合器の導入が不可欠である。またエネルギー統合を考慮した蒸留を用いる純粋製品分離プロセスには、熱回収のための熱交換器網と分離プロセスの間に複雑な干渉関係がある。そこで両合成問題とも複雑な混合整数非線形問題である。本研究では、これら合成問題に対して少ない計算量で解を得ることができる進化的な方法を提案した。以下に各章で得られた結論を述べる。

第2章では、純粋製品分離プロセス、多成分製品分離プロセスおよびエネルギー統合を考慮した蒸留を用いる純粋製品分離プロセスについて概説し、プロセス構造とプロセス構成要素の設計条件について明らかにした。

第3章では、製品が多成分である分離プロセスの合成における基礎的知見を得る目的で、各分離器に単純完全分離を仮定した多成分製品分離プロセスの合成法を検討した。まず製品間に相互作用の存在しない二製品問題に対して、MADを用いて分離系列が与えられた分離プロセスを最適化する方法（分流器および混合器の最適導入法）を見いだした。つぎに製品間に相互作用の存在する複数製品問題に対して、修正MADを提案し、これを用いて二製品問題と同様に分離プロセスを最適化する方法を考案した。以上の知見を基に、完全分離を仮定した多成分製品分離プロセスの合成に対して、分離系列と分離プロセスの最適化の二段階の探索を最適分離プロセスが得られるまで繰り返す方法を提案した。

第4章では、3章で得られた知見に基づき、単純不完全分離器の分離度を設計変数とした多成分製品分離プロセスの合成法について検討した。プロセス構造の与えられた二製品問題について検討した結果各分離器の分離度が設計変数となることを見だし、各分離器の分離度を最適化する方法を明らかにした。この知見に基づき複数

製品問題に対して、まず単純完全分離の仮定のもとでプロセス構造を求め、次にこれの改良を含む分離度の最適化法（分離プロセスの最適化法）を考案した。分離度を設計変数とした多成分製品分離プロセスの合成に対して、分離系列と分離プロセスの最適化の二段階の探索を最適分離プロセスが得られるまで繰り返す方法を提案した。

第5章では、熱交換器網の合成法について検討した。最適熱交換器網を最大熱回収を達成しかつ設備費用の最小なものと考え、三段階（予備解析、初期解の作成、改良）からなる合成法を提案した。まず熱力学的解析から最大熱回収を達成するための条件を求める方法を示した。つぎにこの条件を満たしかつ設備費用が比較的小さい熱交換器網を初期解として合成する手順を示した。設備費用の削減に分流の導入が有効であることを示し、これにより最適熱交換器網に順次近づける方法を明らかにした。提案する三段階からなる方法により、比較的簡単な計算で熱交換器網が合成できることを示した。

第6章では、蒸留を用いる純粋製品分離プロセスにエネルギー統合を考慮する方法について検討した。まず二つの蒸留塔間でのエネルギー統合を考慮する場合について検討し、エネルギー統合可能な部分問題の篩い分け、部分問題の最適化および部分問題の最適組合せの三段階からなる合成法を提案した。つぎに分離プロセスを構成する全ての蒸留塔間でのエネルギー統合を考慮する場合について検討した。分離系列が与えられた分離プロセスに対して熱力学的解析を行い、熱交換が可能となるように分離プロセスを順次改善する方法を明らかにし、これと分離系列の二段階の探索を最適分離プロセスが得られるまで繰り返す合成法を提案した。例題を用いて、提案した合成法の有効性を示した。

主要な記号

A	伝熱面積	[ft ²]
B _n	混合器 n	
C _i	成分 i	
D _n	分流器 n	
D _i	S _i における分離困難度	
d _{n,k}	D _n におけるストリーム k の割合	
F	熱量流量	[Btu/h·F]
f _{i,j}	O _i における製品 i の相対流量	
L _i	S _i における分離量	
m	製品数	
N	原料流中の成分数	
O _i	出力流 i	
P _i	製品 i	
p _{j,i}	製品 j 中の成分 i の相対流量	
P	圧力	[atm] [Pa]
Q	交換熱量	[Btu/h] [J/h]
R	還流比	
S _i	C _i とC _{i+1} 間における分離、分離器、分離点	
T	温度	[·F] [·C]
U	総括伝熱係数	[Btu/h·F·ft ²]
X _{i,1}	S _i の缶出流中に含まれるC _i の割合	
X _{i,2}	S _i の留出流中に含まれるC _{i+1} の割合	

参 考 文 献

- 1) 秋庭雅夫編：「生産管理」，改訂版，日本規格協会，(1987)
- 2) Andreovich, M.J., and A.W. Westerberg: AICHE J., 31, 363 (1985)
- 3) Andreovich, M.J., and A.W. Westerberg: AICHE J., 31, 1461 (1985)
- 4) Cena, V., C. Mustacchi and F. Matakí: Chem. Eng. Sci., 32, 1277 (1977)
- 5) Cerda, J. and A.W. Westerberg: Chem. Eng. Sci., 38, 1723 (1983)
- 6) Flower, J. and B. Linnhoff: AICHE J., 26, 1 (1980)
- 7) Fonyo, Z., I. Meszaros, E. Rev and M. Kaszas: Hung. J. Ind. Chem. Veszprem, 13, 121 (1985)
- 8) Grossmann, I.E. and R.W. Sargent: Comput. Chem. Eng., 2, 1 (1978)
- 9) 早川豊彦・川崎順二郎・村木正昭：化学工学，38，793 (1974)
- 9') Hayakawa, T., J. Kawasaki and M. Muraki: Heat Transfer-Japanese Research, 4, 55 (1975)
- 10) 早川豊彦・村木正昭：分離技術，16，118 (1986)
- 11) Hendry, J.E., and R.R. Hughes: Chem. Eng. Prog., 68, 69 (1972)
- 12) Hlavacek, K.: Comput. Chem. Eng., 2, 67 (1978)
- 13) 伊藤丈太郎・仁井田和夫・城子克夫・梅田富雄：化学工学論文集，5，1 (1979)
- 14) Kesler, M.G. and R.O. Parker: Chem. Eng. Prog. Symp. Ser., 65(92), 111 (1969)
- 15) Kobayashi, S., T. Umeda and A. Ichikawa: Chem. Eng. Sci., 26, 1367 (1971)
- 16) 小松昭英・梅田富雄：「プロセスシステム設計」，工業調査会，(1973)
- 17) Lee, K.F., A.H. Masso and D.F. Rudd: Ind. Eng. Chem., Fundam., 9, 48 (1970)

- 18) Linnhoff, B., and J.R. Flower: AIChE J., 24, 633 (1978)
- 19) Mahalec, V. and R.L. Motard: Comput. Chem. Eng., 1, 57
(1977)
- 20) Mahalec, V. and R.L. Motard: Comput. Chem. Eng., 1, 149
(1977)
- 21) Morari, M. and D.C. Faith: AIChE J., 26, 916 (1980)
- 22) Muraki, M., K. Kataoka and T. Hayakawa: Chem. Eng. Sci.,
41, 1843 (1986)
- 23) Muraki, M. and T. Hayakawa: J. Chem. Eng. Japan, 14, 233
(1981)
- 24) Muraki, M. and T. Hayakawa: J. Chem. Eng. Japan, 15, 136
(1982)
- 25) Muraki, M. and T. Hayakawa: J. Chem. Eng. Japan, 17, 533
(1984)
- 26) Muraki, M. and T. Hayakawa: J. Chem. Eng. Japan, 18, 469
(1985)
- 27) Muraki, M. and T. Hayakawa: J. Chem. Eng. Japan, 20, 195
(1987)
- 28) Muraki, M. and T. Hayakawa: Can. J. Chem. Eng., 65, 250
(1987)
- 29) Muraki, M. and T. Hayakawa: Chem. Eng. Sci. に掲載予定
- 30) Muraki, M., Y. Iwashima and T. Hayakawa: J. Chem. Eng.
Japan, 15, 34 (1982)
- 31) Naka, Y., M. Terashita and T. Takamatu: AIChE J., 28,
812 (1982)
- 32) Nath, R.: Ph. D. Dissertation, Houston Univ., Texas,
U. S. A. (1977)
- 33) Nath, R. and R.L. Motard: AIChE J., 27, 578 (1981)
- 34) 日本経営工学会編: 「経営工学便覧」, 丸善, (1975)
- 35) Nishida, N., Y.A. Liu and L. Lapidus: AIChE J., 23, 77
(1977)
- 36) Nishida, N., G. Stephanopoulos and A.W. Westerberg:
AIChE J., 27, 321 (1981)

- 37) Papoulias, S.A. and I.E. Grossmann: Comput. Chem. Eng., 7, 707 (1983)
- 38) Pho, T.K. and L. Lapidus: AIChE J., 19, 1182 (1973)
- 39) Ponton, J.W. and R.A.B. Donaldson: Chem. Eng. Sci., 29 2375 (1974)
- 40) Rathore, R.N.S., K.A. VanWormer and G.J. Powers: AIChE J., 20, 491 (1974)
- 41) Rathore, R.N.S., K.A. VanWormer and G.J. Powers: AIChE J., 20, 940 (1974)
- 42) Rathore, R.N.S. and G.J. Powers: Ind. Eng. Chem., Process Des. Dev., 14, 175 (1975)
- 43) Rudd, D.F., G.J. Powers and J.J. Silrola: "Process Synthesis", Prentice Hall, (1973)
- 44) Seader, J.D. and A.W. Westerberg: AIChE J., 23, 951 (1977)
- 45) Stephanopoulos, G. and A.W. Westerberg: Chem. Eng. Sci., 31, 195 (1976)
- 46) Tompson, R.W. and C.J. King: AIChE J., 18, 941 (1972)
- 47) Umeda, T. and A. Ichikawa: Ind. Eng. Chem., Process Des. Dev., 10, 229 (1971)
- 48) Umeda, T., K. Nilda and K. Shiroko: AIChE J., 25, 423 (1979)
- 49) Westerberg, A.W. and G. Stephanopoulos: Chem. Eng. Sci., 30, 963 (1975)

謝 辞

本研究を進めるにあたり、終止懇切丁寧な御指導および御助言をいただきました早川豊彦教授に深く感謝いたします。

本研究をまとめるに当たり、貴重な御助言と御教示を賜った東京工業大学経営工学科の眞壁肇教授、秋庭雅夫教授、化学工学科の北條英光教授、資源化学研究所の大島榮次教授、石田愈教授に深く感謝いたします。

貴重な御助言を頂きました経営工学科の諸先生方に深く感謝いたします。

論文作成に協力して下さった早川研究室の皆様感謝いたします。